

**Oggetto**

**Descrizione** CR VICTORY

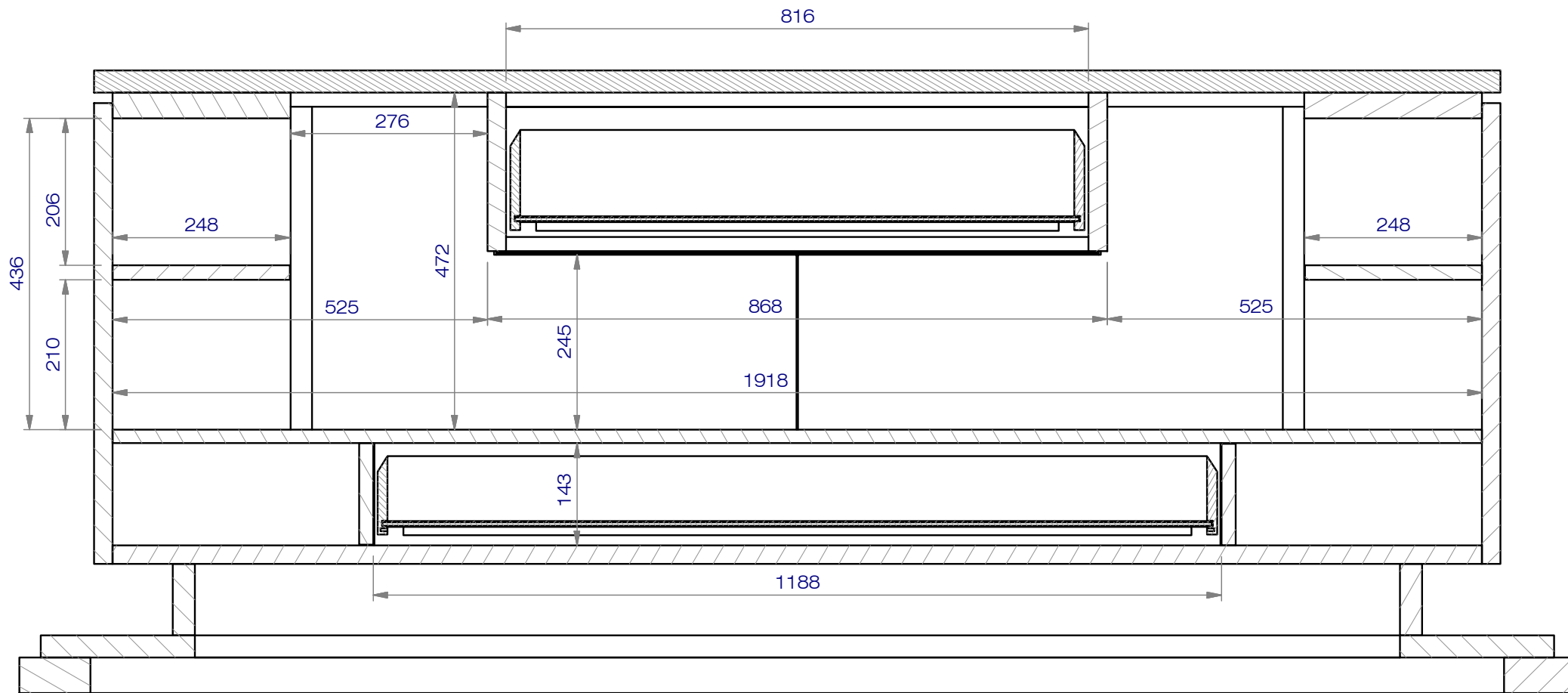
N° Dis.	Data modifica	Rev.	Disegnatore	Ordine / Preventivo
1	07/03/2017	R00	aruffert	

E' VIETATA LA RIPRODUZIONE SENZA AUTORIZZAZIONE - DO NOT REPRODUCE WITHOUT PERMISSION

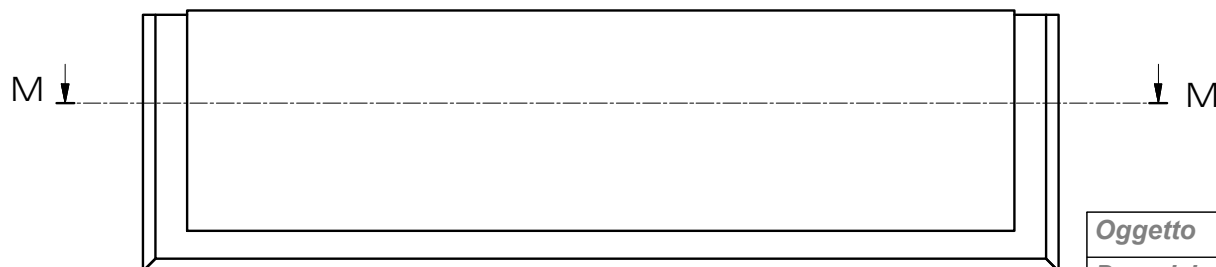


**SMANIA**

Via del lavoro 10 z.l. 30030 CAZZAGO DI PIANIGA  
(VE) Italy - T +39 041 5137700 F +39 041 464401



M-M (1:8)



**Oggetto**

**Descrizione** CR VICTORY

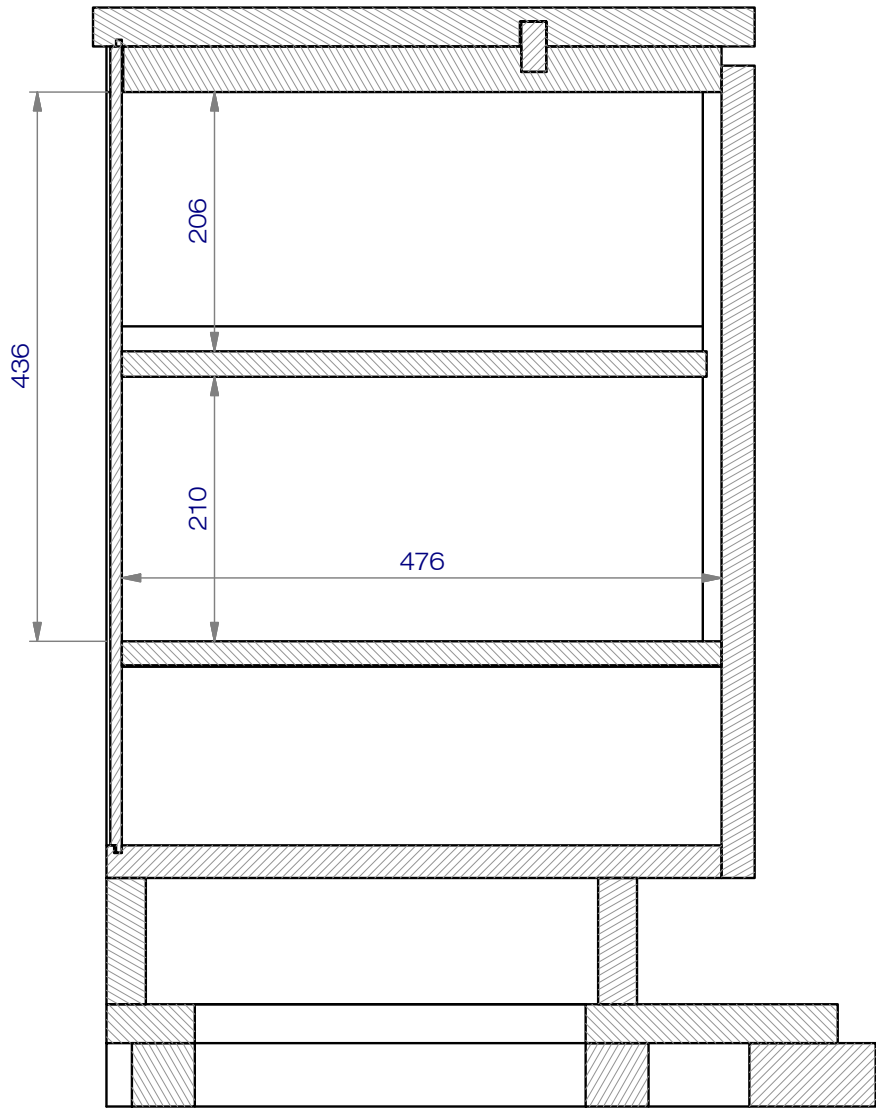
N° Dis.	Data modifica	Rev.	Disegnatore	Ordine / Preventivo
2	07/03/2017	R00	aruffert	



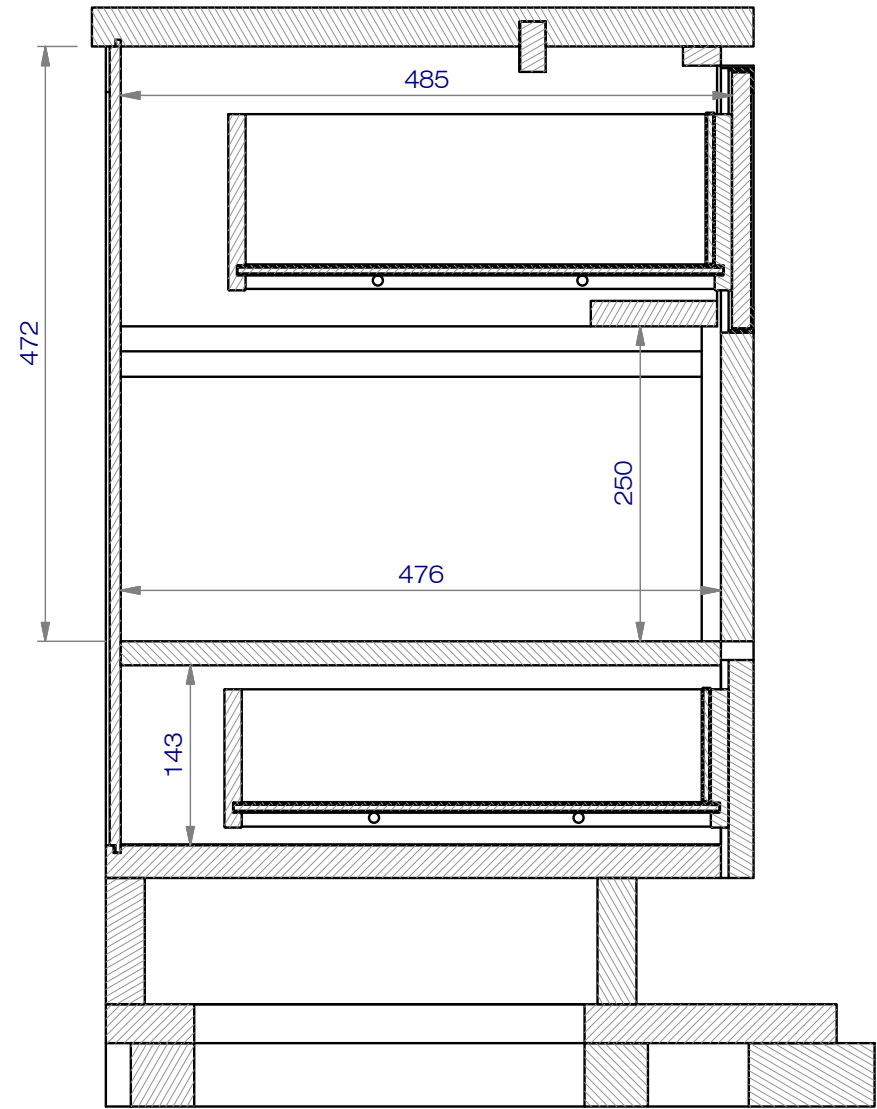
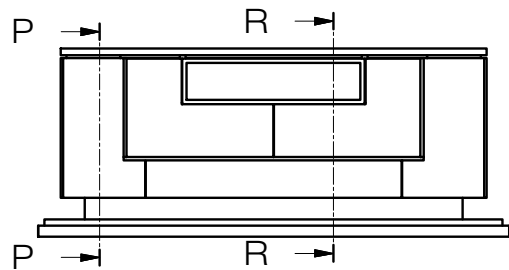
**SMANIA**

Via del lavoro 10 z.l. 30030 CAZZAGO DI PIANIGA  
(VE) Italy - T +39 041 5137700 F +39 041 464401


E' VIETATA LA RIPRODUZIONE SENZA AUTORIZZAZIONE - DO NOT REPRODUCE WITHOUT PERMISSION



SEZ. P-P



SEZ. R-R

<b>Oggetto</b>					 <b>SMANIA</b> <small>Via del lavoro 10 z.i. 30030 CAZZAGO DI PIANIGA (VE) Italy - T +39 041 5137700 F +39 041 464401</small>
<b>Descrizione</b> CR VICTORY					
<b>N° Dis.</b>	<b>Data modifica</b>	<b>Rev.</b>	<b>Disegnatore</b>	<b>Ordine / Preventivo</b>	
3	07/03/2017	R00	aruffert		
<small>E' VIETATA LA RIPRODUZIONE SENZA AUTORIZZAZIONE - DO NOT REPRODUCE WITHOUT PERMISSION</small>					