

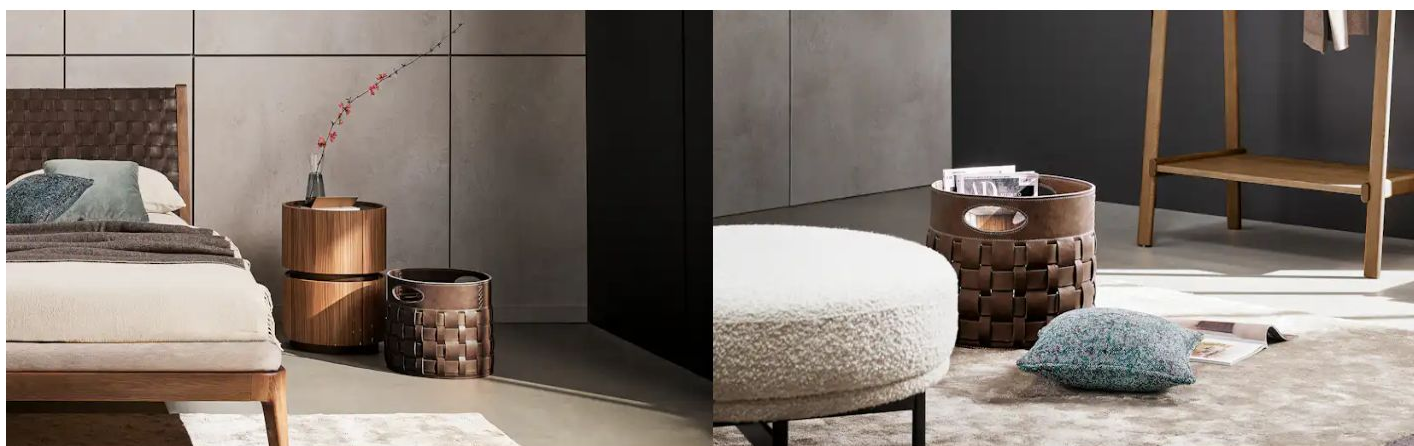
BONALDO

Roger

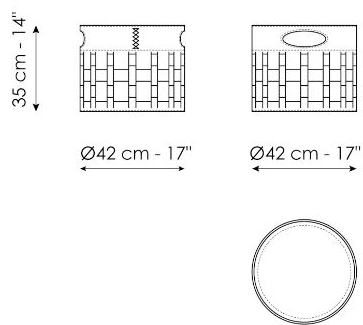


Roger можно использовать и как подставку для журналов, и как контейнер для предметов. Это практичный и элегантный предмет, готовый выполнять самые разные функции. Roger - очень ценный аксессуар, полностью

изготовленный из темно-коричневой кожи ручного плетения. Его размеры делают его идеальным дополнением как для жилых, так и для зоны спальни.



Технические данные



Roger

Ширина: 42cm

Глубина: 42cm

Высота: 35cm

Finishes

Materials, fabrics, leathers, colors and finishes are approximate and may slightly differ from actual ones. You can find the complete collection of Bonaldo fabrics and leathers on the website

