

Design Chiara Andreotti



Double L, 952 /TVMC-70  
tavolino \ coffee table

I tavolini Double L Glaze vengono proposti in una nuova e colorata variante interamente in vetro, disponibile in tre dimensioni e nelle colorazioni Honey, Cherry e Blueberry. Double L si configura come una collezione dall'estetica femminile e minimale, leggera ma caratterizzata da preziose lavorazioni e dettagli ricercati.

Double L Glaze coffee tables are presented in a new and colorful allglass variant, available in three sizes and in Honey, Cherry and Blueberry colors. Double L is shaped as a collection with a feminine and minimalist aesthetic, light but characterized by precious workmanship and refined details.

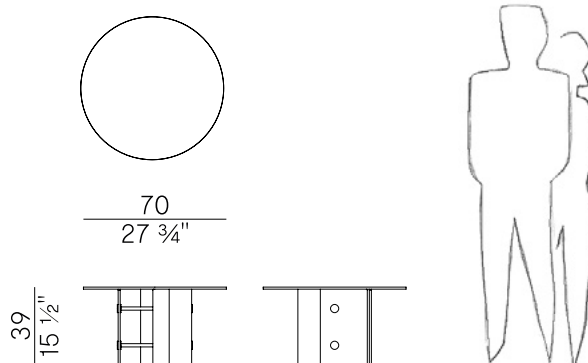
## Informazioni tecniche \ Technical information

Descrizione tecnica \  
Technical description

Tavolino con base e piano in vetro temperato. Raccordo tra le basi in metallo verniciato.

Coffee table with tempered glass base and top. Connection between the bases in painted metal.

Dimensioni \  
Dimensions



## Finiture \ Finishes

---

Finiture base e piano \  
Base and top finishes

Vetro temperato \ Tempered glass



Blueberry

Finiture dettaglio \  
Detail finishes

Metallo verniciato \ Painted metal

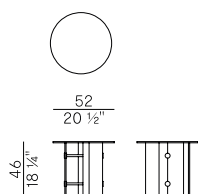


RAL 5010

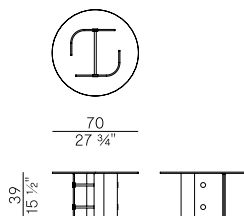
Collezione Double L Glaze \  
Double L Glaze collection

Collezione di tavolini con base e piano in  
vetro temperato, disponibile in tre diverse  
altezze e dimensioni. Raccordo tra le basi  
in metallo verniciato.

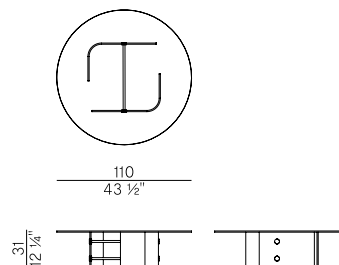
Collection of coffee tables with tempered  
glass base and top, in three different  
heights and sizes. Connection between  
the bases in painted metal.



952/TVHC-52  
tavolino \ side table



952/TVMC-70  
tavolino \ coffee table



952/TVBC-110  
tavolino \ coffee table