

Design Chiara Andreotti



Double L, 952 /TVBC-110
tavolino \ coffee table

I tavolini Double L Glaze vengono proposti in una nuova e colorata variante interamente in vetro, disponibile in tre dimensioni e nelle colorazioni Honey, Cherry e Blueberry. Double L si configura come una collezione dall'estetica femminile e minimale, leggera ma caratterizzata da preziose lavorazioni e dettagli ricercati.

Double L Glaze coffee tables are presented in a new and colorful allglass variant, available in three sizes and in Honey, Cherry and Blueberry colors. Double L is shaped as a collection with a feminine and minimalist aesthetic, light but characterized by precious workmanship and refined details.

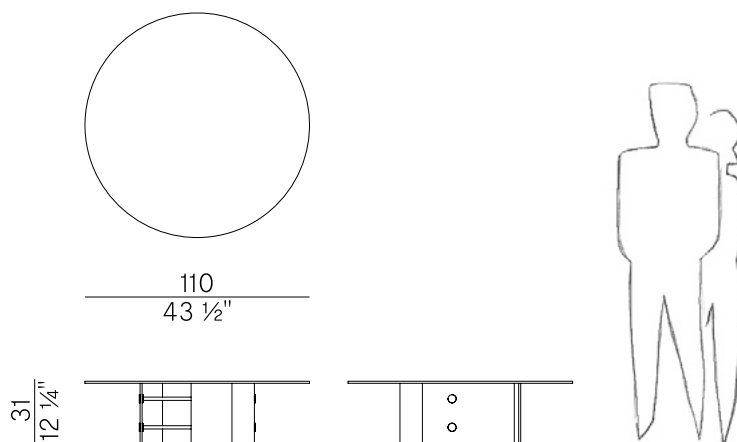
Informazioni tecniche \ Technical information

Descrizione tecnica \
Technical description

Tavolino con base e piano in vetro
temperato. Raccordo tra le basi in metallo
verniciato.

Coffee table with tempered glass base
and top. Connection between the bases
in painted metal.

Dimensioni \
Dimensions



Finiture \ Finishes

Finiture base e piano \
Base and top finishes

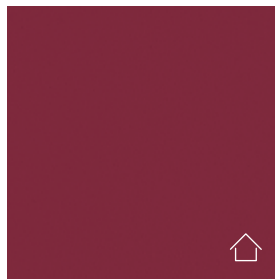
Vetro temperato \ Tempered glass



Cherry

Finiture dettaglio \
Detail finishes

Metallo verniciato \ Painted metal

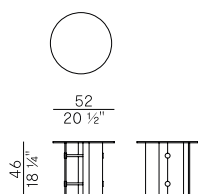


RAL 4002

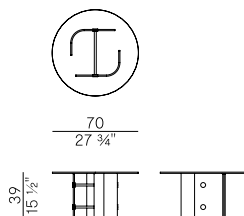
Collezione Double L Glaze \
Double L Glaze collection

Collezione di tavolini con base e piano in
vetro temperato, disponibile in tre diverse
altezze e dimensioni. Raccordo tra le basi
in metallo verniciato.

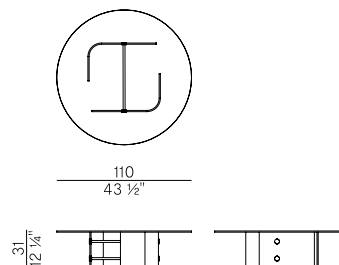
Collection of coffee tables with tempered
glass base and top, in three different
heights and sizes. Connection between
the bases in painted metal.



952/TVHC-52
tavolino \ side table



952/TVMC-70
tavolino \ coffee table



952/TVBC-110
tavolino \ coffee table