



Graphic, 955/D
divano \ sofa

La collezione Graphic, minimale e lineare e composta inizialmente da tavoli, panca, scrittoio e tavolini accessori, si amplia introducendo un ambizioso progetto di seduta modulare. Il divano per indoor, composto da elementi imbottiti e tavolini fianco divano, è caratterizzato da una commistione di materiali originali e raffinati: legno di frassino, metallo e marmo.

The minimal and linear Graphic collection, initially composed of tables, bench, writing desk and side tables, expands by introducing an ambitious modular seating project. The indoor sofa, composed of upholstered elements and sofa side table, features a mixture of original and refined materials: ash wood, metal, and marble.

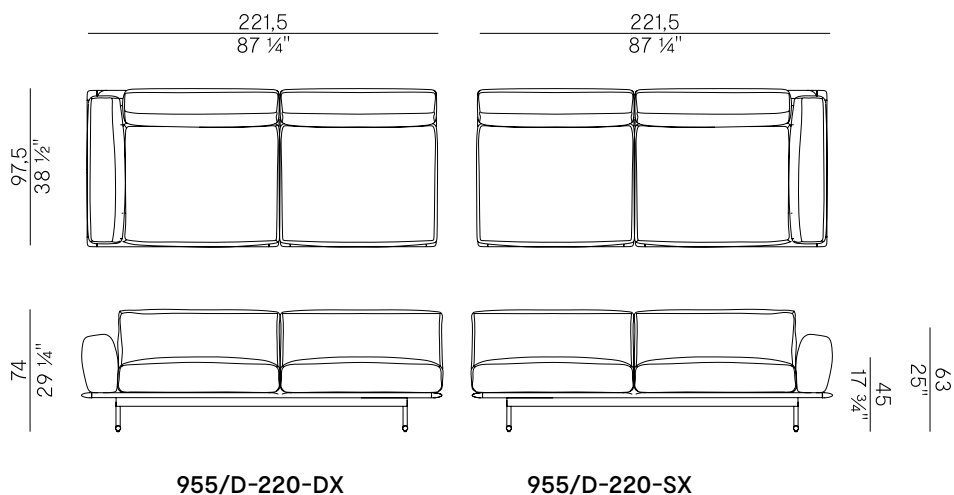
Informazioni tecniche \ Technical information

Descrizione tecnica \ Technical description

Modulo a due posti con bracciolo destro o sinistro. Base in metallo verniciato antracite o Aval e struttura in frassino. Imbottito in poliuretano espanso ignifugo. Finiture e rivestimenti di collezione.

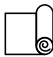

Two seats unit, with right or left armrest. Anthracite or Aval lacquered metal base and ash wood frame. Padded in fire retardant polyurethane foam. Materials and coverings as per collection.

Dimensioni \ Dimensions

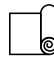



Consumi stoffe \ Fabric and leather requirements

FABRIC / LEATHER REQUIREMENTS

	x1	x2
 H 140	ml 7.55	ml 15.10
 LEATHER	m ² 27,5	

FABRIC / LEATHER REQUIREMENTS

	x1	x2
 H 55 1/4"	yd 8,26	yd 16,52
 LEATHER	ft ² 296	

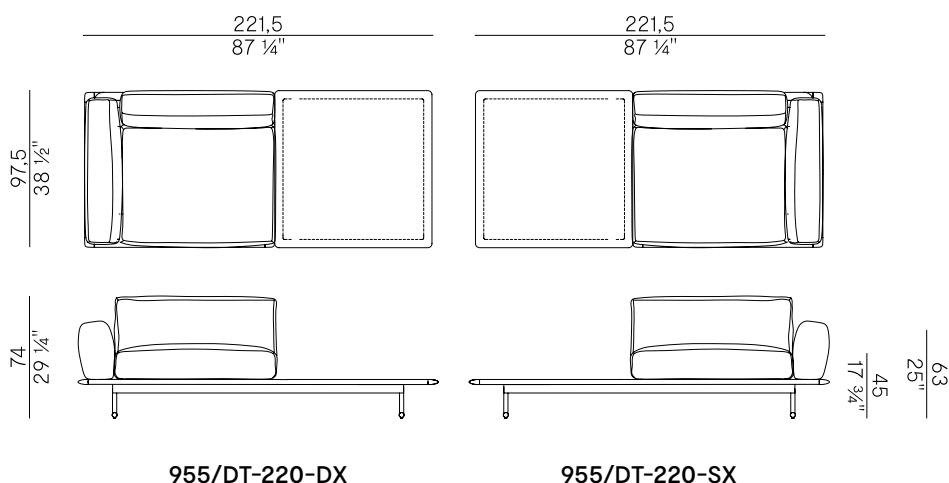
Informazioni tecniche \ Technical information

Descrizione tecnica \ Technical description

Modulo con bracciolo destro o sinistro e tavolino destro o sinistro. Base in metallo verniciato antracite o Aval e struttura in frassino. Imbottito in poliuretano espanso ignifugo. Tavolino con piano in frassino, vetro mosso nero o in marmo. Finiture e rivestimenti di collezione.

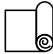

Side unit with right or left armrest and right or left coffee table. Anthracite or Aval lacquered metal base and ash wood frame. Padded in fire retardant polyurethane foam. Coffe table with top in ash wood, black blurred glass or marble. Materials and coverings as per collection.

Dimensioni \ Dimensions

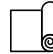



Consumi stoffe \ Fabric and leather requirements

FABRIC / LEATHER REQUIREMENTS

	x1	x2
 H 140	ml 4.45	ml 8.90
 LEATHER	m ² 16,5	

FABRIC / LEATHER REQUIREMENTS

	x1	x2
 H 55 1/4"	yd 4,87	yd 9,74
 LEATHER	ft ² 178	

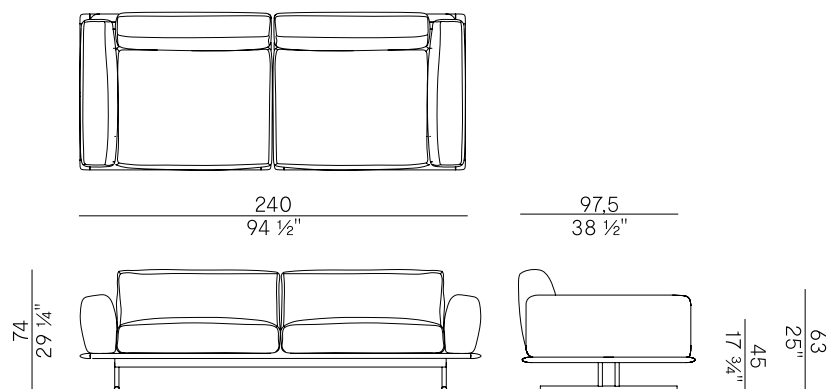
Informazioni tecniche \ Technical information

Descrizione tecnica \ Technical description

Modulo a due posti con bracciolo destro e sinistro. Base in metallo verniciato antracite o Aval e struttura in frassino. Imbottito in poliuretano espanso ignifugo. Finiture e rivestimenti di collezione.



Two seats unit, with right and left armrest. Anthracite or Aval lacquered metal base and ash wood frame. Padded in fire retardant polyurethane foam. Materials and coverings as per collection.

Dimensioni \ Dimensions

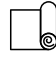



Consumi stoffe \ Fabric and leather requirements

FABRIC / LEATHER REQUIREMENTS

	x1	x2
 H 140	ml 8.90	ml 17.80
 LEATHER	m ² 33,0	

FABRIC / LEATHER REQUIREMENTS

	x1	x2
 H 55 1/4"	yd 9,74	yd 19,47
 LEATHER	ft ² 355	

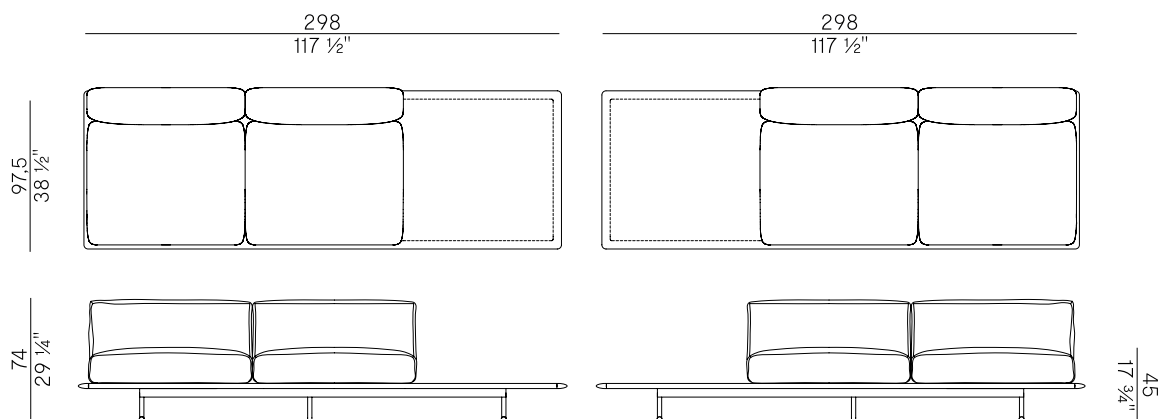
Informazioni tecniche \ Technical information

Descrizione tecnica \ Technical description

Modulo a due posti con tavolino destro o sinistro. Base in metallo verniciato antracite o Aval e struttura in frassino. Imbottito in poliuretano espanso ignifugo. Tavolino con piano in frassino, vetro mosso nero o in marmo. Finiture e rivestimenti di collezione.

Two seats unit with right or left coffee table. Anthracite or Aval lacquered metal base and ash wood frame. Padded in fire retardant polyurethane foam. Coffee table with top in ash wood, black blurred glass or marble. Materials and coverings as per collection.

Dimensioni \ Dimensions

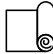



955/DT-300-DX

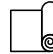

955/DT-300-SX

Consumi stoffe \ Fabric and leather requirements

FABRIC / LEATHER REQUIREMENTS

	x1	x2
 H 140	ml 6.20	ml 12.40
 LEATHER	m ² 22,0	

FABRIC / LEATHER REQUIREMENTS

	x1	x2
 H 55 1/4"	yd 6,78	yd 13,56
 LEATHER	ft ² 237	

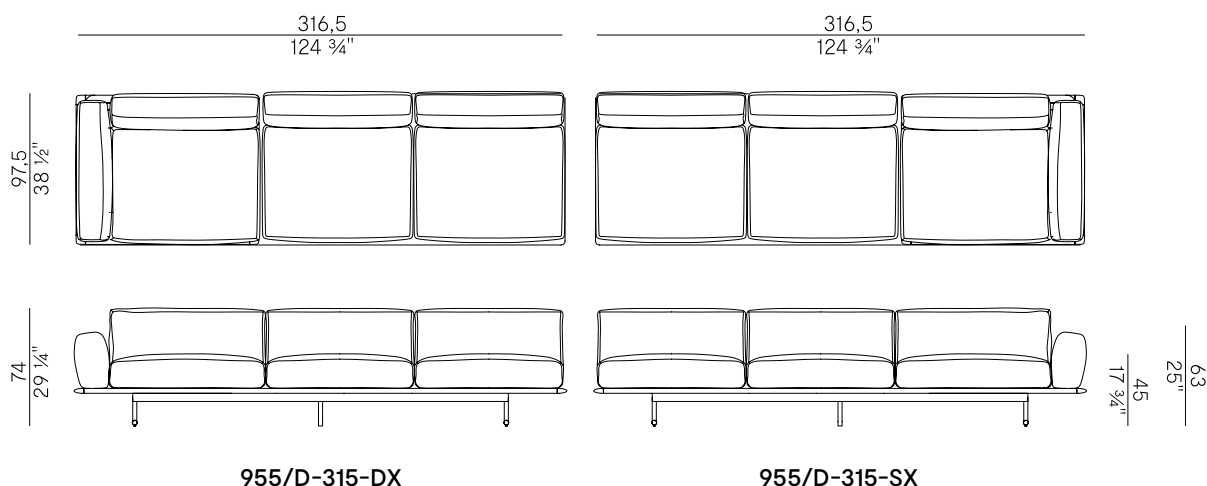
Informazioni tecniche \ Technical information

Descrizione tecnica \ Technical description

Modulo a tre posti con bracciolo destro o sinistro. Base in metallo verniciato antracite o Aval e struttura in frassino. Imbottito in poliuretano espanso ignifugo. Finiture e rivestimenti di collezione.

Three seats unit, with right or left armrest. Anthracite or Aval lacquered metal base and ash wood frame. Padded in fire retardant polyurethane foam. Materials and coverings as per collection.

Dimensioni \ Dimensions



Consumi stoffe \ Fabric and leather requirements

FABRIC / LEATHER REQUIREMENTS

	x1	x2
H 140	ml 10.65	ml 21.30
LEATHER	m ² 38,5	

FABRIC / LEATHER REQUIREMENTS

	x1	x2
H 55 1/4"	yd 11,65	yd 23,30
LEATHER	ft ² 415	

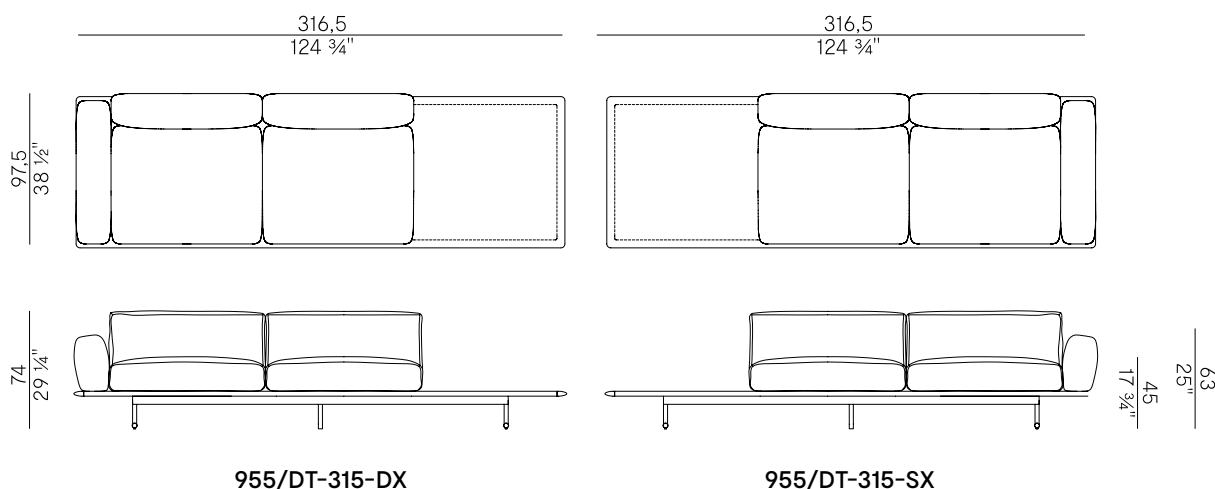
Informazioni tecniche \ Technical information

Descrizione tecnica \ Technical description

Modulo a due posti con bracciolo destro o sinistro e tavolino destro o sinistro. Base in metallo verniciato antracite o Aval e struttura in frassino. Imbottito in poliuretano espanso ignifugo. Tavolino con piano in frassino, vetro mosso nero o in marmo. Finiture e rivestimenti di collezione.

Two seats unit with right or left armrest and right or left coffee table. Anthracite or Aval lacquered metal base and ash wood frame. Padded in fire retardant polyurethane foam. Coffe table with top in ash wood, black blurred glass or marble. Materials and coverings as per collection.

Dimensioni \ Dimensions



Consumi stoffe \ Fabric and leather requirements

FABRIC / LEATHER REQUIREMENTS

	x1	x2
H 140	ml 7.55	ml 15.10
LEATHER	m ² 27,5	

FABRIC / LEATHER REQUIREMENTS

	x1	x2
H 55 1/4"	yd 8,26	yd 16,52
LEATHER	ft ² 296	

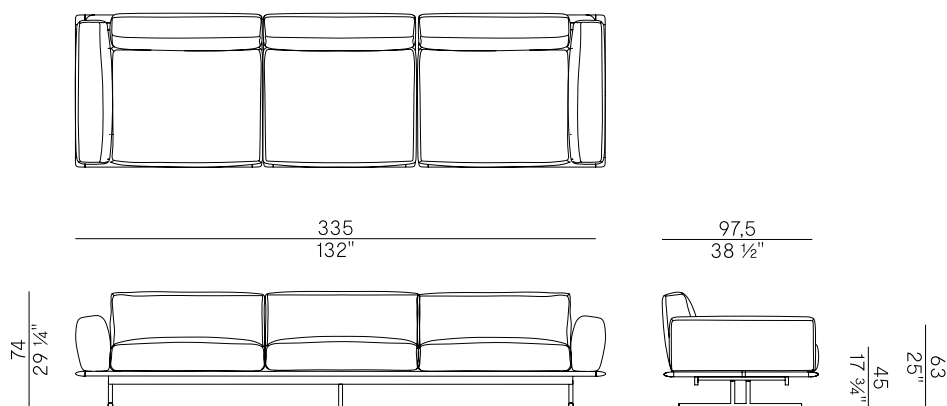
Informazioni tecniche \ Technical information

Descrizione tecnica \ Technical description

Modulo a tre posti con bracciolo destro e sinistro. Base in metallo verniciato antracite o Aval e struttura in frassino. Imbottito in poliuretano espanso ignifugo. Finiture e rivestimenti di collezione.

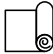

Three seats unit, with right and left armrest. Anthracite or Aval lacquered metal base and ash wood frame. Padded in fire retardant polyurethane foam. Materials and coverings as per collection.

Dimensioni \ Dimensions

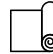



Consumi stoffe \ Fabric and leather requirements

FABRIC / LEATHER REQUIREMENTS

	x1	x2
 H 140	ml 12,00	ml 24,00
 LEATHER	m ² 44,0	

FABRIC / LEATHER REQUIREMENTS

	x1	x2
 H 55 1/4"	yd 13,13	yd 26,25
 LEATHER	ft ² 474	

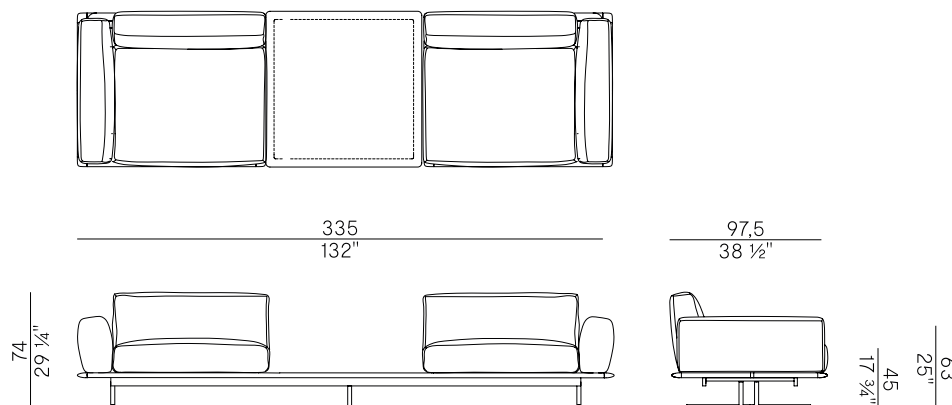
Informazioni tecniche \ Technical information

Descrizione tecnica \ Technical description

Modulo a due posti con bracciolo destro e sinistro e tavolino centrale. Base in metallo verniciato antracite o Aval e struttura in frassino. Imbottito in poliuretano espanso ignifugo. Tavolino con piano in frassino, vetro mosso nero o in marmo. Finiture e rivestimenti di collezione.

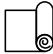

Two seats unit with right and left armrest and central coffee table. Anthracite or Aval lacquered metal base and ash wood frame. Padded in fire retardant polyurethane foam. Coffe table with top in ash wood, black blurred glass or marble. Materials and coverings as per collection.

Dimensioni \ Dimensions

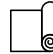



Consumi stoffe \ Fabric and leather requirements

FABRIC / LEATHER REQUIREMENTS

	x1	x2
 H 140	ml 8.90	ml 17.80
 LEATHER	m ² 33,0	

FABRIC / LEATHER REQUIREMENTS

	x1	x2
 H 55 1/4"	yd 9,74	yd 19,47
 LEATHER	ft ² 356	

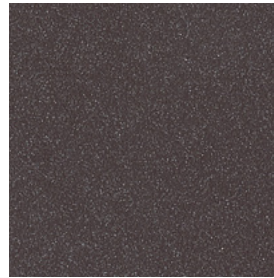
Finiture \ Finishes

Finiture base \
Base finishes

Metallo verniciato \ Lacquered metal  




Antracite goffrato \
Embossed anthracite



Aval goffrato \
Embossed Aval

Finiture struttura \
Frame finishes

Frassino tinto colori speciali \ Ash wood stained special colors 



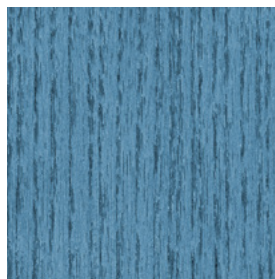
White



Cherry



Olive Green



Bluette

Finiture \ Finishes

Finiture struttura \
Frame finishes

Frassino \ Ash 



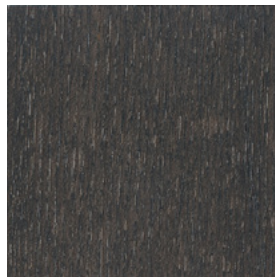
SG
Beige \
Beige



SC
Biscotto \
Biscuit



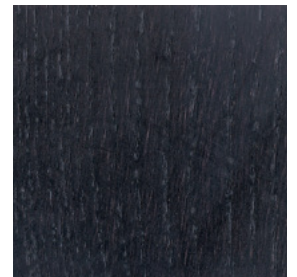
HJ
Moka \
Moka



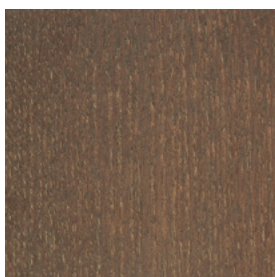
HK
Grigio plumbeo \
Dark grey



HL
Wengé \
Wengé



HP
Carbone \
Carbon



SN
Noce \
Walnut

Rivestimenti \
Coverings

Tessuto, finta pelle, pelle \ Fabric, faux leather, leather

Finiture \ Finishes

Finiture piano \
Top finishes

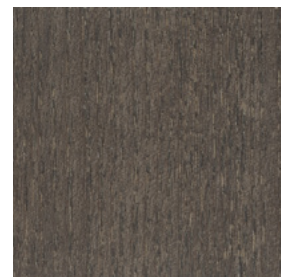
Frassino \ Ash 



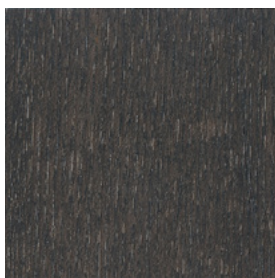
SG
Beige \
Beige



SC
Biscotto \
Biscuit



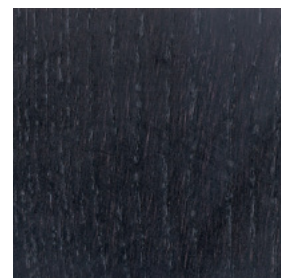
HJ
Moka \
Moka



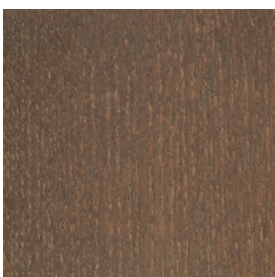
HK
Grigio plumbeo \
Dark grey



HL
Wengé \
Wengé



HP
Carbone \
Carbon



SN
Noce \
Walnut

Finiture \ Finishes

Finiture piano \
Top finishes

Frassino tinto colori speciali \ Ash wood stained special colors [🏠](#)



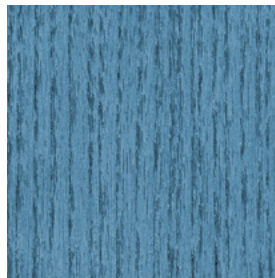
White



Cherry



Olive Green



Bluette

Vetro mosso \ Blurred glass [🏠](#)



Black

Finiture \ Finishes

Finiture piano \
Top finishes

Marmo \ Marble 



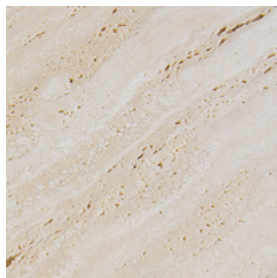
Bianco Carrara opaco \
Matt White Carrara



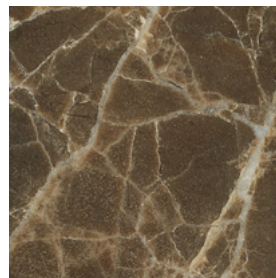
Bianco Carrara lucido \
Glossy White Carrara



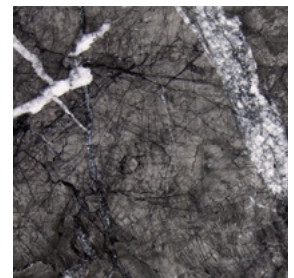
Fior di Pesco Carnico \
Fior di Pesco Carnico



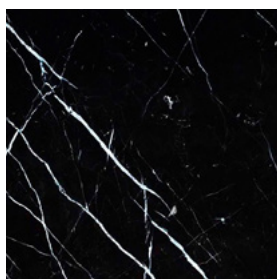
Travertino Romano \
Travertino Romano



Dark Emperador \
Dark Emperador



Grigio Carnico \
Grigio Carnico



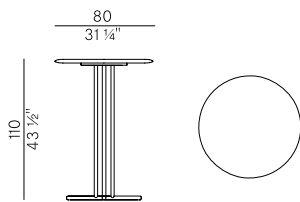
Nero Marquinia \
Nero Marquinia

Collezione Graphic \
Graphic collection

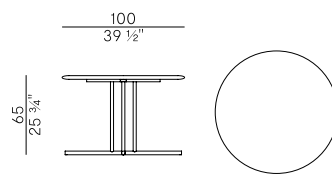
Collezione costituita da tavoli, panca e divani, con base in metallo verniciato antracite o Aval.
 - Panca con seduta in massello di frassino.
 - Tavoli e tavolo alto con piano circolare in massello di frassino.
 - Tavolo rettangolare con piano in massello di frassino.
 - Scrivania con piano in massello di frassino.
 - Tavolini, a tre altezze, con piano in massello di frassino o marmo.
 - Divano componibile con struttura in frassino, imbottiti in poliuretano espanso ignifugo.
 - Divano componibile con struttura in frassino, imbottiti in poliuretano espanso ignifugo. Tavolino con piano in frassino, vetro mosso nero o in marmo.

Finiture di collezione.

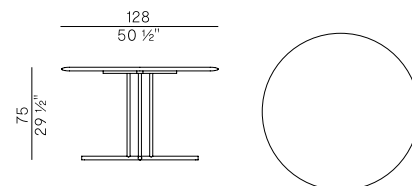
Collection composed of tables, bench and sofa, with anthracite or Aval lacquered metal base.
 - Bench with solid ash wood seat.
 - Table and high table with solid ash wood round top.
 - Rectangular table with solid ash wood top.
 - Writing desk with solid ash wood top
 - Coffee tables, in three heights, with top in solid ash wood or marble.
 - Modular sofa with ash wood frame, padded in fire retardant polyurethane foam.
 - Modular sofa with ash wood frame, padded in fire retardant polyurethane foam. Coffe table with top in ash wood, black blurred glass or marble.
 Finishes as per collection.



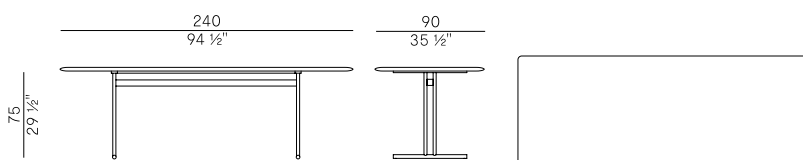
955/TAC
tavolo alto \ high table



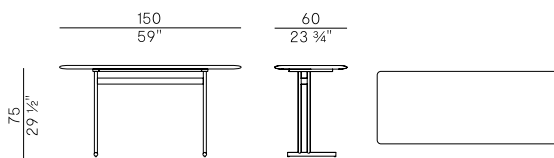
955/TSGC
tavolo \ table



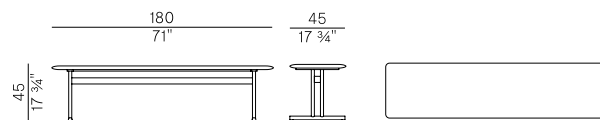
955/TGC
tavolo \ table



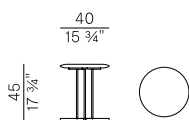
955/TR
tavolo \ table



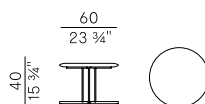
955/SCR
scrivania \ writing desk



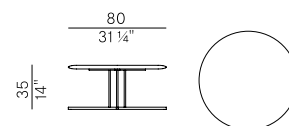
955/O
panca \ bench



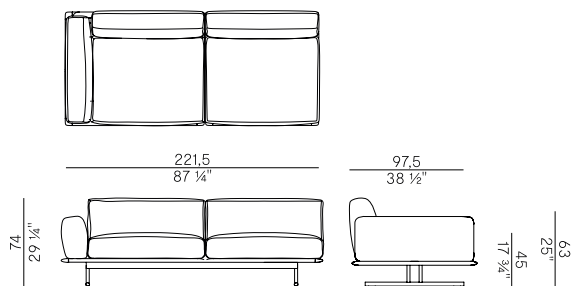
955/TBC-40
tavolino \ coffee table



955/TBC-60
tavolino \ coffee table

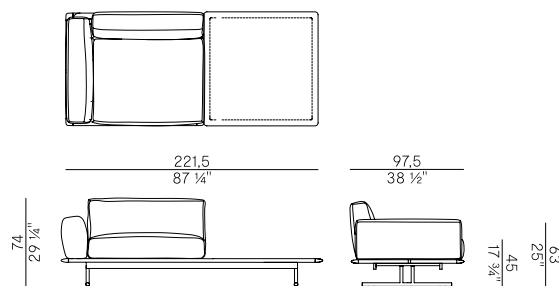


955/TBC-80
tavolino \ coffee table



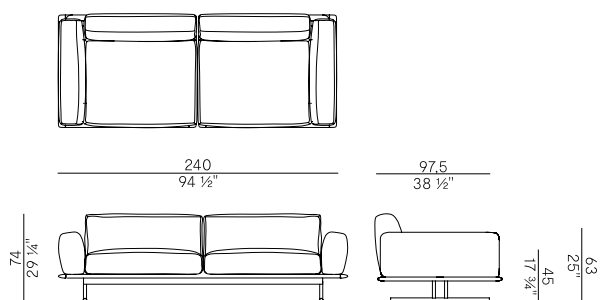
955/D-220

modulo due posti \ two seat unit



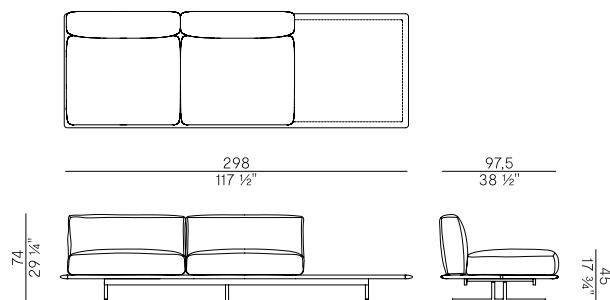
955/DT-220

modulo laterale con tavolino \ side unit with coffee table



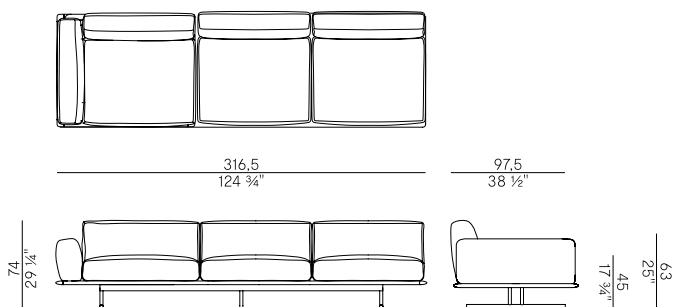
955/D-240

modulo due posti \ two seat unit



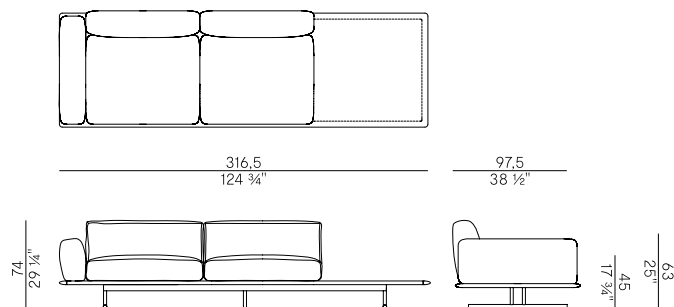
955/DT-300

modulo due posti con tavolino \ two seat unit with coffee table



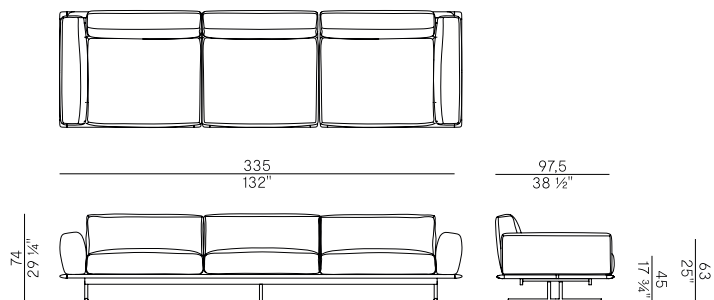
955/D-315

modulo tre posti \ three seat unit



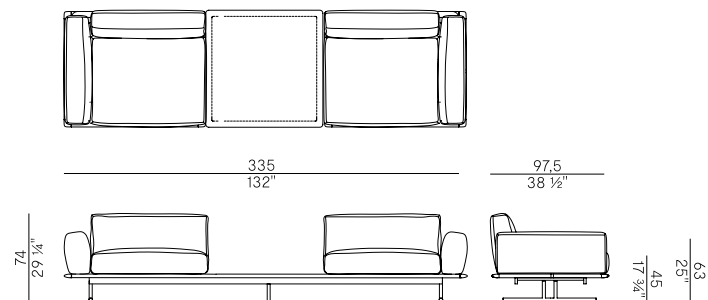
955/DT-315

modulo due posti con tavolino \ two seat unit with coffee table



955/D-335

modulo tre posti \ three seat unit



955/DT-335

modulo due posti con tavolino \ two seat unit with coffee table