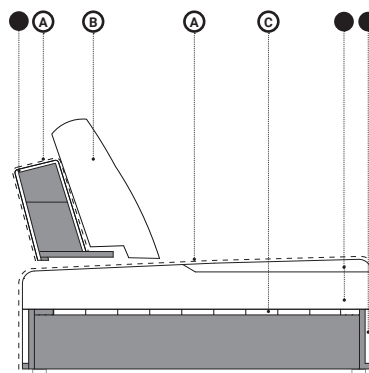


CHARLIE



- Poliuretano a quote differenziate
Polyurethane foam in different densities
- Legno multistrato/massello
Laminate wood /solid wood

- Ⓐ Resinato accoppiato/*Bonded resin layer*
- Ⓑ 50% Piuma+50% Poliuretano
50% Natural feathers+ 50% Polyurethane
- Ⓒ Molleggio in cinghie elastiche
Seat springing, elastic belt

STRUTTURA

Struttura in legno e multistrato imbottita in poliuretano a quote differenziate e rivestita in resinato accoppiato dello spessore di 10 mm.

MOLLEGGIO

Molleggio della seduta in cinghie elastiche a 4 strati intrecciate ad alta densità.

SEDUTA

Cuscini di seduta in poliuretano densità 30 HR rivestiti da una falda in resinato.

SCHIENALE

Cuscini schienale 50% in piuma naturale depolverizzata, lavata e sterilizzata, a camere separate orizzontalmente e 50% poliuretano; interamente rivestiti da una tela in cotone 100%.

GUANCIALI

Guanciali 50% piuma naturale depolverizzata, lavata e sterilizzata - 50% poliuretano. Misura dei guanciali 50 X 50 cm

FRAME

Laminate wood frame padded with polyurethane foam in different densities covered in a 10 mm bonded resin layer.

SEAT SPRINGING

Seat springing 4 layer elastic belt high density webbing.

SEAT

Polyurethane padding seat cushions in density 30 HR covered in bonded resin.

BACK CUSHIONS

Backrest cushions 50% natural dust-free, washed and sterilized feathers in separate horizontal chambers + 50% Polyurethane in 100% cotton fabric cover.

PILLOWS

Pillows 50% natural dust-free, washed and sterilized feathers + 50% Polyurethane. Pillow size 50 X 50 cm

PIEDE / FOOT



LISTELLO / LISTELLO

Piede disponibile in due versioni /
foot available in two different versions

In legno tinta wengé /
Wengé stained wood foot

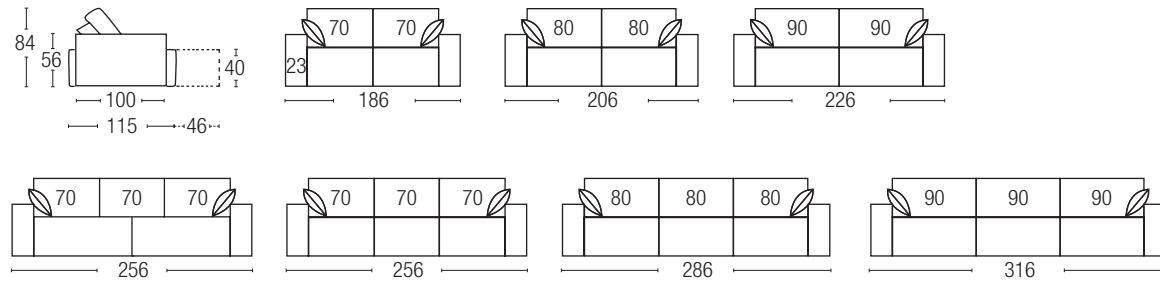
h. 4 cm

In legno rivestito con lamina metallica lucida /
Wood foot Bright metal finish

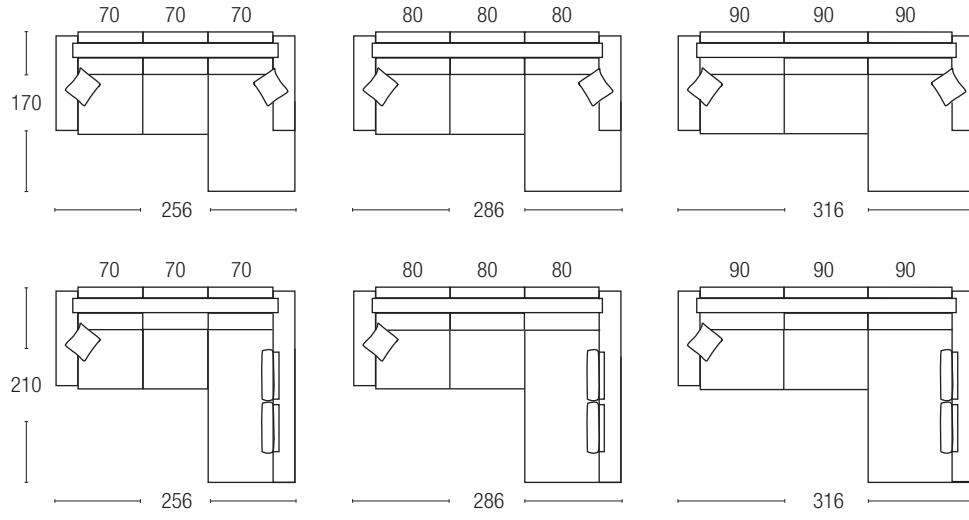
h. 4 cm



DIVANO / SOFA



DIVANO CON CHAISE LONGUE / SOFA WITH CHAISE LONGUE



POUF

