

# PIUMA



## S O F A - B E D



La profondità del divano con la rete aperta é di cm 235.

*Sofa depth when the bed is open 235 cm.*

### STRUTTURA

Struttura in legno e multistrato imbottita in poliuretano a quote differenziate e rivestita in resinato accoppiato dello spessore di 10 mm.

### MOLLEGGIO - versione fissa

Molle della seduta in cinghie elastiche a 4 strati intrecciate ad alta densità.

### SEDUTA DI SERIE - versione fissa

Cuscini di seduta in poliuretano densità 30 HR, con inserti centrali in molle, il tutto rivestito da una falda in resinato.

### SEDUTA SU RICHIESTA - versione fissa

Cuscini di seduta 100% in piuma naturale depolverizzata, lavata e sterilizzata a camere separate orizzontalmente interamente rivestiti da una tela in cotone 100% supportati da una base in poliuretano.

### SEDUTA DI SERIE - versione letto

Cuscini di seduta in poliuretano densità 30 HR, con inserti centrali in molle, il tutto rivestito da una falda in resinato

### SEDUTA SU RICHIESTA - versione letto

Cuscini di seduta 100% in piuma naturale depolverizzata, lavata e sterilizzata a camere separate orizzontalmente interamente rivestiti da una tela in cotone 100% supportati da una base in poliuretano.

### SCHIENALE E BRACCIOLI - sia versione fissa che letto

Cuscini di schienale e braccioli 100% in piuma naturale depolverizzata, lavata e sterilizzata, a camere separate orizzontalmente, con inserto in poliuretano interamente rivestiti da una tela in cotone 100%.

### RETE E MATERASSO

Rete a maglia metallica. Materasso H 7 cm in espanso.

### FRAME

Laminate wood frame padded with polyurethane foam in different densities covered in a 10 mm bonded resin layer.

### FIXED VERSION SEAT SPRINGING

Seat springing 4 layer elastic belt high density webbing.

### STANDARD SEAT - Fixed Version

Polyurethane padding seat cushions in density 30 HR with central spring inserts covered in bonded resin.

### SEAT ON REQUEST - Fixed Version

Seat cushions made of 100% natural dustfree, washed and sterilized feathers in separate horizontal chambers, covered in 100% cotton fabric, supported by polyurethane base.

### STANDARD SEAT - bed version

Polyurethane padding seat cushions in density 30 HR with central spring inserts covered in bonded resin.

### SEAT ON REQUEST - bed version

Seat cushions made of 100% natural dustfree, washed and sterilized feathers in separate horizontal chambers, covered in 100% cotton fabric, supported by polyurethane base.

### BACK CUSHIONS AND ARMS - for both fixed and bed versions

On both fixed and bed versions, backrest cushions 100% natural dust-free, washed and sterilized feathers in separate horizontal chambers with polyurethane insert covered by 100% cotton fabric.

### BED BASE AND MATTRESS – bed version

Metal wire mesh bed base. 7 cm polyurethane Mattress.

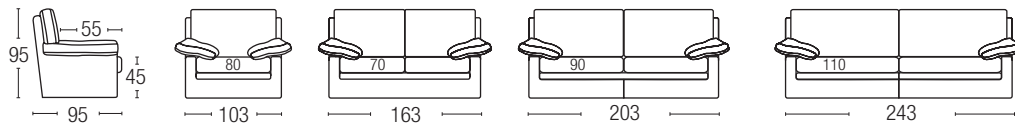
## PIEDE / FOOT



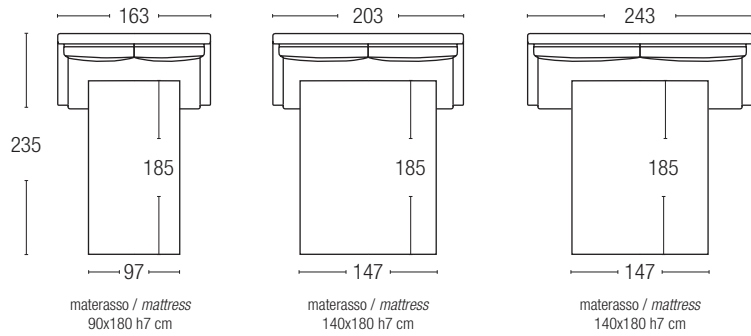
H 2,5 cm



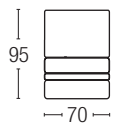
**DIVANO / SOFA**



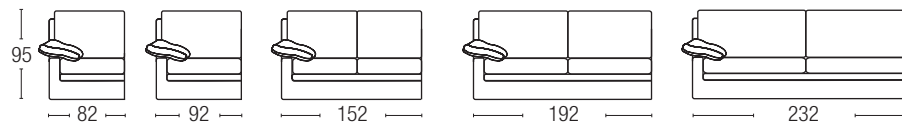
**DIVANO CON LETTO / SOFA BED**



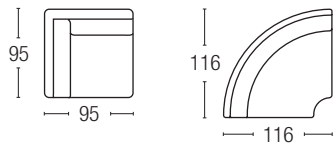
**ELEMENTO CENTRALE / CENTRAL UNIT**



**TERMINALE / ARMREST UNIT**



**ANGOLO / CORNER**



**POUF**

