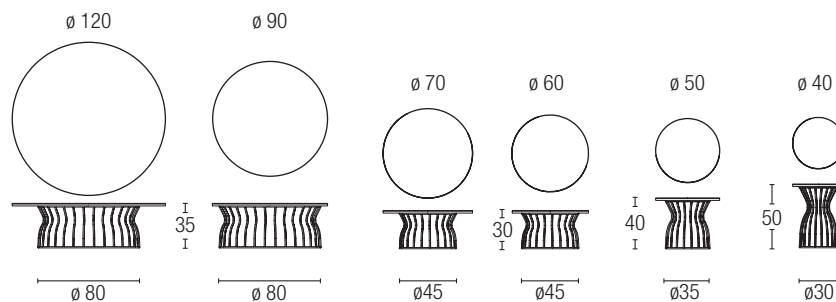


MADAME



TAVOLINO / COFFEE TABLE



STRUTTURA

Tondino di metallo ø 10 mm manganese, senape (RAL 1005), bordeaux (RAL 3004), verde (RAL 6003).

FRAME

ø 10 mm metal frame. Available in Anthracite Mustard (RAL 1005), Bordeaux (RAL 3004) or Green (RAL 6003) colors.

PIANO

MDF laccato nello stesso colore della struttura

TOP

Laquered MDF in the same colors of frame