

GALAXY

Ombrellone - Umbrella



ITA

Nome collezione

Galaxy

Categoria

Ombrellone a 2 braccia laterali

Pendente

Con o senza

Destinazione d'uso

Esterni

EN

Collection name

Ditex

Category

Umbrella with 2 side arms

Opening handle, closure allows lifting telescopic umbrella above underlying tables (Excluding 6x6), anti-wind rib between vertical pole and frame, 4 gutters

Pending

with or without

Intended use

Outdoor

MISURE DISPONIBILI

SIZE AVAILABLE

Lung. x Profondità x Altezza (cm)	130 kg	Lenght x Depth x Height (cm)	600 x 600 x 324	130 kg
700 x 700 x 348 - 398	145 kg	700 x 700 x 348 - 398	145 kg	
800 x 800 x 386 - 436	155 kg	800 x 800 x 386 - 436	155 kg	

Palo (cm)

11,2 x 11,2

Pole (cm)

11,2 x 11,2

Nr. Stecche

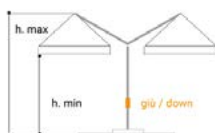
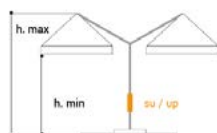
8 x 4

Nr. Ribs

8 x 4

A

B



DIMENSIONE / SIZE

DIMENSIONE / SIZE			6x6	7x7	8x8
A	ALTEZZA - TELESCOPIO SU	h. max (cm)	324	398	436
	HEIGHT - TELESCOPE UP	h. min. (cm)	240	304	321
B	ALTEZZA - TELESCOPIO GIÙ	h. max (cm)	324	348	386
	HEIGHT - TELESCOPE DOWN	h. min. (cm)	240	254	271

MATERIALI

MATERIALS

Struttura

alluminio verniciato grigio o in legno di iroko

Structure

gray painted aluminum or iroko wood

Tessuto

Tessuto acrilico gr. 320 in colore bianco o ecrù

Fabric

320 gr. of fabric only in white/ ecrù colour



.WHITE
Alluminio bianco
White structure



CP001
TELO BIANCO
WHITE FABRIC



.45
Alluminio grigio
Grey Aluminium



CP002
TELO ECRÙ
FABRIC ECRÙ

BASE

BASE

Base in ghiaia lavata

50 cm - 20 kg

Quantità:

600 x 600 12 PZ; 700 x 700 24 PZ; 800 x 800 24 PZ

Base in washed grave

50 cm - 20 kg

Quantità:

600 x 600 12 PCS; 700 x 700 24 PCS; 800 x 800 24 PCS

Carter Copribase

LPH 107 x 56 x 24,5 cm

Coverbase Carter

LPH 107 x 56 x 24,5 cm

ITA Informazioni generali

Fare riferimento alla sezione "termini e condizioni" del sito web atmospheraitaly.com per istruzioni e precauzioni da mantenere nei confronti dei prodotti Atmosphaera.

ATMOSPHERA Srl si riserva la facoltà di modificare e migliorare le dimensioni e le caratteristiche tecniche dei modelli illustrati. Per quanto riprodotti in maniera fedele i colori possono differire dagli originali.

Alla fine della sua utilizzazione non disperdere il mobile nell'ambiente, ma chiamare l'azienda comunale di smaltimento rifiuti urbani per il suo trasporto in discarica o recupero.

EN General Information

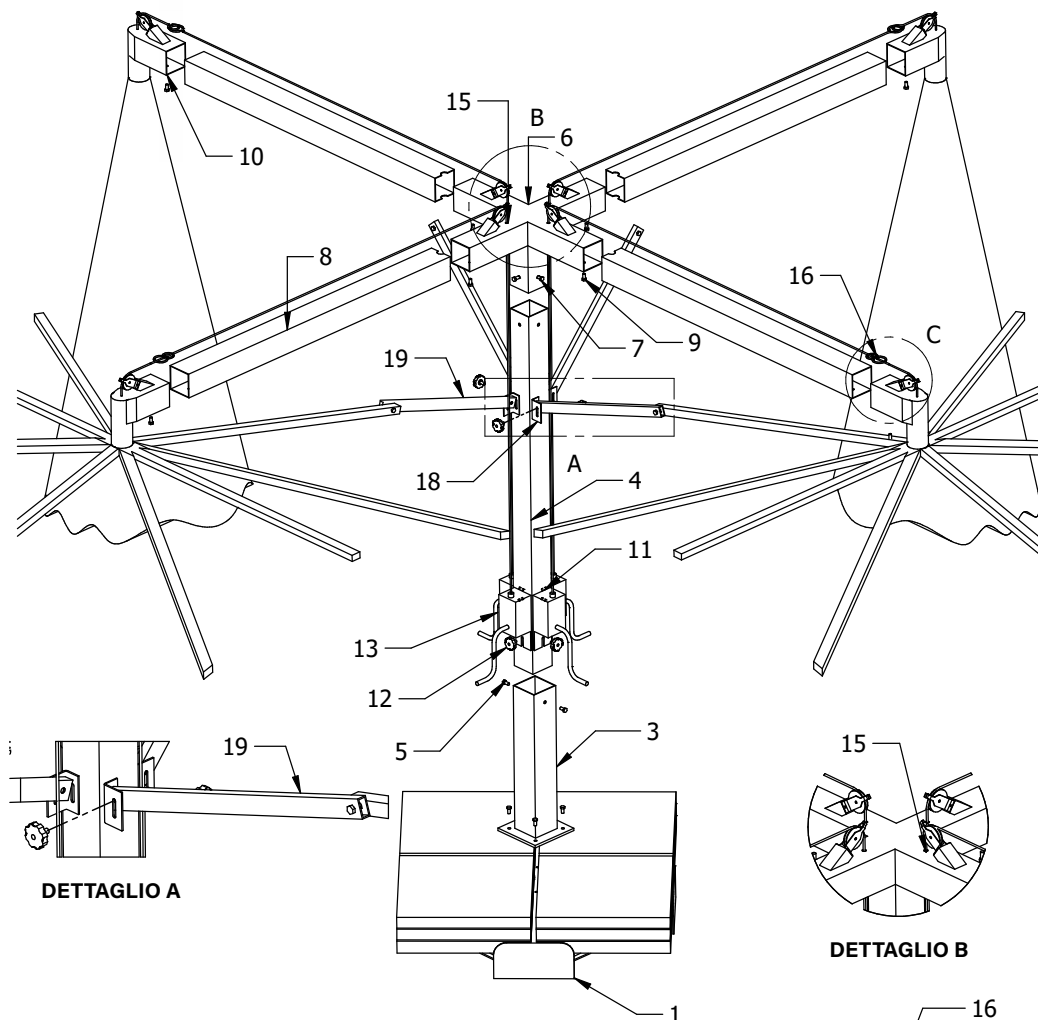
Please refer to the 'terms and conditions' section of the website atmospheraitaly.com for instructions and precautions to be observed regarding Atmosphaera products. ATMOSPHERA Srl reserves the right to modify and improve the dimensions and technical features of the models illustrated. Although colors are reproduced faithfully, they may differ from the originals.

At the end of its use, do not dispose of the furniture in the environment; instead, contact the municipal waste disposal company for its transport to a landfill or for recovery.

GALAXY

Ombrellone - Umbrella

ISTRUZIONI MONTAGGIO 6x6



SCHEMA DI MONTAGGIO IN SEQUENZA

1. SISTEMARE LA BASE NEL POSTO PRESCELTO
2. POSIZIONARE LE MATTONELLE NELLA BASE
3. FISSARE IL GAMBONE ALLA BASE
4. INSERIRE LA COLONNA NEL GAMBONE N°3
5. AVVITARE LE DUE VITI AUTOFIETTANTI
6. INSERIRE LA TESTATA NELLA COLONNA N°4
7. FISSARE LA TESTATA ALLA COLONNA CON DUE VITI AUTOFIETTANTI
8. INSERIRE I QUATTRO TUBI ORIZZONTALI
9. FISSARE I QUATTRO TUBI ORIZZONTALI CON ALTRETTANTE VITI AUTOFIETTANTI
10. INSERIRE GLI OMBRELLONI NEI PALI N°8 QUINDI FISSARLI CON VITI AUTOFIETTANTI
11. AVVITARE I DUE PERNETTI DA M6X22
12. AVVITARE PARZIALMENTE I QUATTRO VOLANTINI (POMELLI NERI)
13. INSERIRE I QUATTRO ARGANELLI TRA LA SUA CAVA, IL VOLANTINO E IL PERNO
14. STRINGERE I VOLANTINI (POMELLI NERI)
15. FAR PASSARE I CAVI DEGLI ARGANELLI ATTRAVERSO I FORI SULLA TESTATA
16. AGGANCIARE I CAVI CON QUELLI DEGLI OMBRELLONI
17. APRIRE GLI OMBRELLONI CAUTAMENTE
18. FISSARE GLI ANGOLETTI ALLA COLONNA CENTRALE
19. FISSARE LA STECCA AGLI ANGOLETTI. PRIMA DI RICHIUDERE L'OMBRELLONE STACCARE LA STECCA DAGLI ANGOLETTI

ITA Informazioni generali

Fare riferimento alla sezione "termini e condizioni" del sito web atmospheraitaly.com per istruzioni e precauzioni da mantenere nei confronti dei prodotti Atmosfera. ATMOSPHERA Srl si riserva la facoltà di modificare e migliorare le dimensioni e le caratteristiche tecniche dei modelli illustrati. Per quanto riprodotti in maniera fedele i colori possono differire dagli originali. Alla fine della sua utilizzazione non disperdere il mobile nell'ambiente, ma chiamare l'azienda comunale di smaltimento rifiuti urbani per il suo trasporto in discarica o recupero.

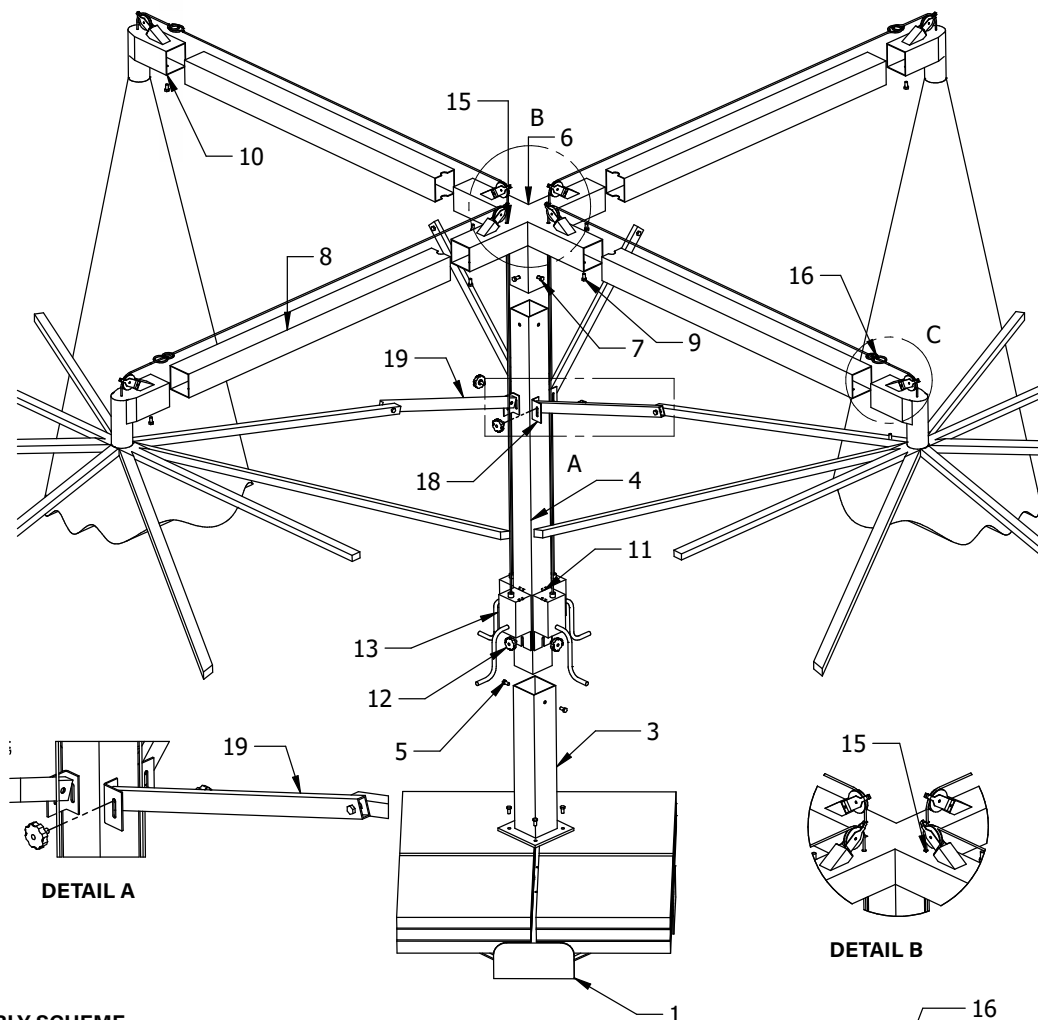
EN General Information

Please refer to the 'terms and conditions' section of the website atmospheraitaly.com for instructions and precautions to be observed regarding Atmosfera products. ATMOSPHERA Srl reserves the right to modify and improve the dimensions and technical features of the models illustrated. Although colors are reproduced faithfully, they may differ from the originals. At the end of its use, do not dispose of the furniture in the environment; instead, contact the municipal waste disposal company for its transport to a landfill or for recovery.

GALAXY

Ombrellone - Umbrella

ASSEMBLY INSTRUCTION 6X6



SEQUENTIAL ASSEMBLY SCHEME

1. PLACE THE BASE IN THE CHOSEN LOCATION.
2. POSITION THE TILES IN THE BASE.
3. ATTACH THE MAIN LEG TO THE BASE.
4. INSERT THE COLUMN INTO THE MAIN LEG NO. 3.
5. SCREW IN THE TWO SELF-TAPPING SCREWS.
6. INSERT THE HEADPIECE INTO THE COLUMN NO. 4.
7. SECURE THE HEADPIECE TO THE COLUMN WITH TWO SELF-TAPPING SCREWS.
8. INSERT THE FOUR HORIZONTAL TUBES.
9. SECURE THE FOUR HORIZONTAL TUBES WITH SELF-TAPPING SCREWS.
10. INSERT THE UMBRELLAS INTO THE POLES NO. 8 AND THEN SECURE THEM WITH SELF-TAPPING SCREWS.
11. SCREW IN THE TWO M6X22 PINS.
12. PARTIALLY SCREW IN THE FOUR KNOBS (BLACK KNOBS).
13. INSERT THE FOUR WINCHES BETWEEN THEIR SLOTS, THE KNOB, AND THE PIN.
14. TIGHTEN THE KNOBS (BLACK KNOBS).
15. THREAD THE WINCH CABLES THROUGH THE HOLES IN THE HEADPIECE.
16. CONNECT THE CABLES TO THOSE OF THE UMBRELLAS.
17. CAREFULLY OPEN THE UMBRELLAS.
18. SECURE THE CORNER BRACKETS TO THE CENTRAL COLUMN.

Secure the rod to the corner brackets. Before closing the umbrella, remove the rod from the corner brackets.

ITA Informazioni generali

Fare riferimento alla sezione "termini e condizioni" del sito web atmospheraitaly.com per istruzioni e precauzioni da mantenere nei confronti dei prodotti Atmosfera. ATMOSPHERA Srl si riserva la facoltà di modificare e migliorare le dimensioni e le caratteristiche tecniche dei modelli illustrati. Per quanto riprodotti in maniera fedele i colori possono differire dagli originali. Alla fine della sua utilizzazione non disperdere il mobile nell'ambiente, ma chiamare l'azienda comunale di smaltimento rifiuti urbani per il suo trasporto in discarica o recupero.

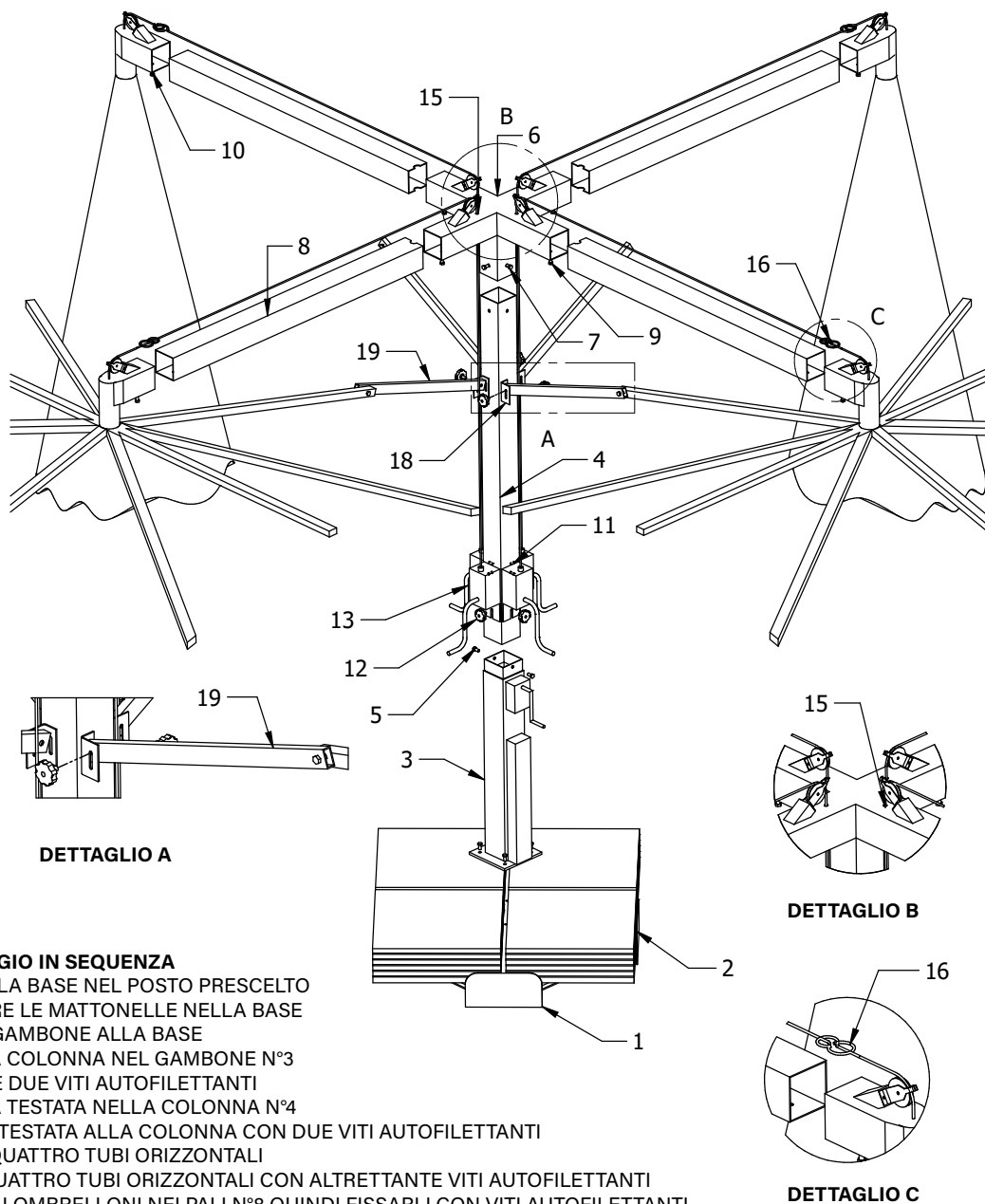
EN General Information

Please refer to the 'terms and conditions' section of the website atmospheraitaly.com for instructions and precautions to be observed regarding Atmosfera products. ATMOSPHERA Srl reserves the right to modify and improve the dimensions and technical features of the models illustrated. Although colors are reproduced faithfully, they may differ from the originals. At the end of its use, do not dispose of the furniture in the environment; instead, contact the municipal waste disposal company for its transport to a landfill or for recovery.

GALAXY

Ombrellone - Umbrella

ISTRUZIONI MONTAGGIO



SCHEMA DI MONTAGGIO IN SEQUENZA

1. SISTEMARE LA BASE NEL POSTO PRESCELTO
2. POSIZIONARE LE MATTONELLE NELLA BASE
3. FISSARE IL GAMBONE ALLA BASE
4. INSERIRE LA COLONNA NEL GAMBONE N°3
5. AVVITARE LE DUE VITI AUTOFIETTANTI
6. INSERIRE LA TESTATA NELLA COLONNA N°4
7. FISSARE LA TESTATA ALLA COLONNA CON DUE VITI AUTOFIETTANTI
8. INSERIRE I QUATTRO TUBI ORIZZONTALI
9. FISSARE I QUATTRO TUBI ORIZZONTALI CON ALTRETTANTE VITI AUTOFIETTANTI
10. INSERIRE GLI OMBRELLONI NEI PALI N°8 QUINDI FISSARLI CON VITI AUTOFIETTANTI
11. AVVITARE I DUE PERNETTI DA M6X22
12. AVVITARE PARZIALMENTE I QUATTRO VOLANTINI (POMELLI NERI)
13. INSERIRE I QUATTRO ARGANELLI TRA LA SUA CAVA, IL VOLANTINO E IL PERNO
14. STRINGERE I VOLANTINI (POMELLI NERI)
15. FAR PASSARE I CAVI DEGLI ARGANELLI ATTRAVERSO I FORI SULLA TESTATA
16. AGGANCIARE I CAVI CON QUELLI DEGLI OMBRELLONI
17. APRIRE GLI OMBRELLONI CAUTAMENTE
18. PER LE DIMENSIONI 6X6 E 7X7 FISSARE GLI ANGOLETTI ALLA COLONNA CENTRALE NEI FORI ESISTENTI
PER LE DIMENSIONI 8X8 REGOLARE GLI OMBRELLONI IN ASSE TRA LORO, QUINDI MONTARE LA STECCA ALL'ANGOLETTO, FORARE LA COLONNA NELLA POSIZIONE PIU' IDONEA PER FISSARE L'ANGOLETTO IN MODO CHE GLI OMBRELLONI SIANO IN ASSE
19. FISSARE LA STECCA AGLI ANGOLETTI. PRIMA DI RICHIUDERE L'OMBRELLONE STACCARE LA STECCA DAGLI ANGOLETTI

ITA Informazioni generali

Fare riferimento alla sezione "termini e condizioni" del sito web atmospheraitaly.com per istruzioni e precauzioni da mantenere nei confronti dei prodotti Atmosphaera. ATMOSPHERA Srl si riserva la facoltà di modificare e migliorare le dimensioni e le caratteristiche tecniche dei modelli illustrati. Per quanto riprodotti in maniera fedele i colori possono differire dagli originali. Alla fine della sua utilizzazione non disperdere il mobile nell'ambiente, ma chiamare l'azienda comunale di smaltimento rifiuti urbani per il suo trasporto in discarica o recupero.

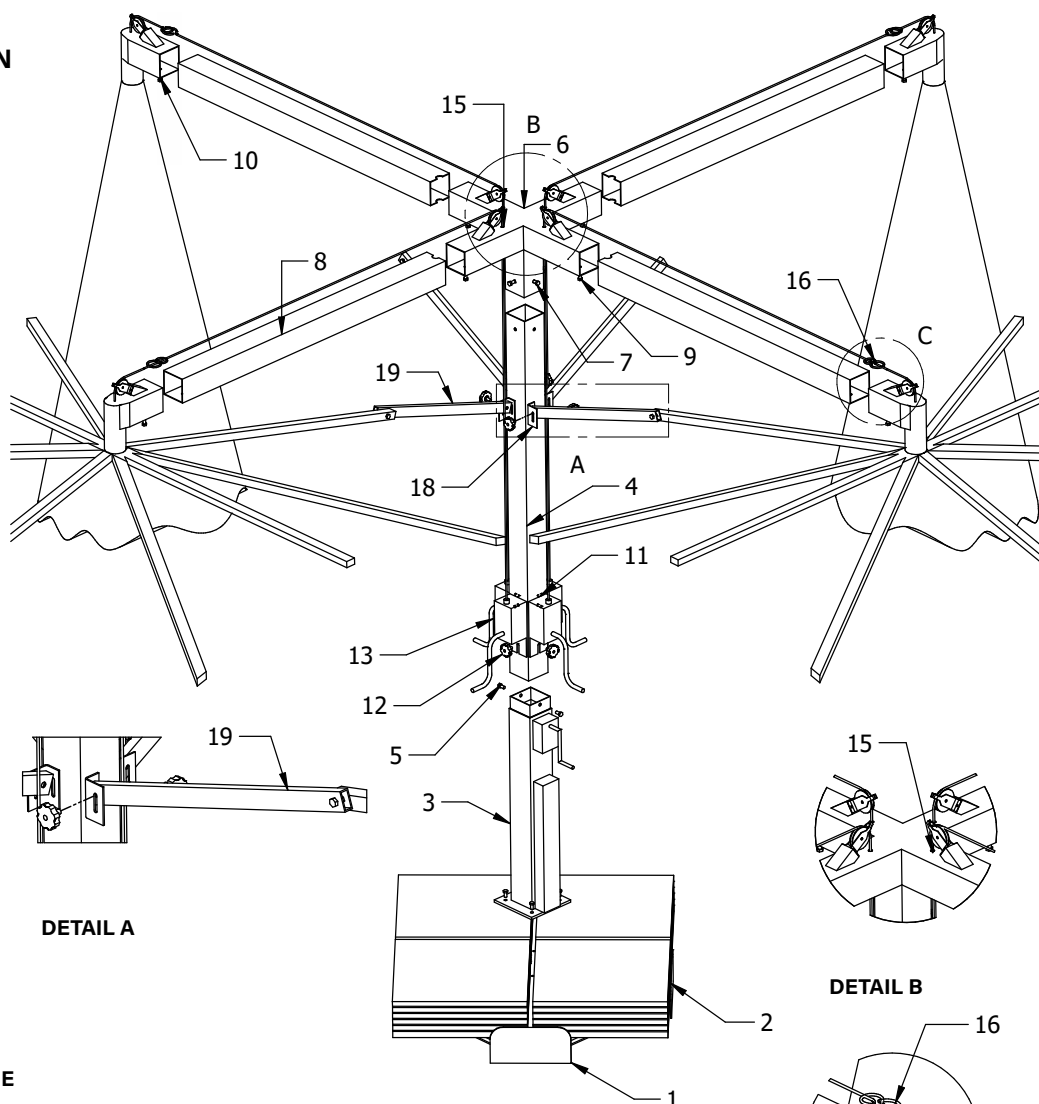
EN General Information

Please refer to the 'terms and conditions' section of the website atmospheraitaly.com for instructions and precautions to be observed regarding Atmosphaera products. ATMOSPHERA Srl reserves the right to modify and improve the dimensions and technical features of the models illustrated. Although colors are reproduced faithfully, they may differ from the originals. At the end of its use, do not dispose of the furniture in the environment; instead, contact the municipal waste disposal company for its transport to a landfill or for recovery.

GALAXY

Ombrellone - Umbrella

ASSEMBLY INSTRUCTION



SEQUENTIAL ASSEMBLY SCHEME

1. PLACE THE BASE IN THE CHOSEN LOCATION.
2. POSITION THE TILES IN THE BASE.
3. ATTACH THE MAIN LEG TO THE BASE.
4. INSERT THE COLUMN INTO THE MAIN LEG NO. 3.
5. SCREW IN THE TWO SELF-TAPPING SCREWS.
6. INSERT THE HEADPIECE INTO THE COLUMN NO. 4.
7. SECURE THE HEADPIECE TO THE COLUMN WITH TWO SELF-TAPPING SCREWS.
8. INSERT THE FOUR HORIZONTAL TUBES.
9. SECURE THE FOUR HORIZONTAL TUBES WITH SELF-TAPPING SCREWS.
10. INSERT THE UMBRELLAS INTO THE POLES NO. 8 AND THEN SECURE THEM WITH SELF-TAPPING SCREWS.
11. SCREW IN THE TWO M6X22 PINS.
12. PARTIALLY SCREW IN THE FOUR KNOBS (BLACK KNOBS).
13. INSERT THE FOUR WINCHES BETWEEN THEIR SLOTS, THE KNOB, AND THE PIN.
14. TIGHTEN THE KNOBS (BLACK KNOBS).
15. THREAD THE WINCH CABLES THROUGH THE HOLES IN THE HEADPIECE.
16. CONNECT THE CABLES TO THOSE OF THE UMBRELLAS.
17. CAREFULLY OPEN THE UMBRELLAS.
18. FOR SIZES 6X6 AND 7X7, SECURE THE CORNER BRACKETS TO THE CENTRAL COLUMN USING THE EXISTING HOLES. FOR SIZE 8X8, ALIGN THE UMBRELLAS WITH EACH OTHER, THEN MOUNT THE BRACKET TO THE CORNER, DRILL THE COLUMN AT THE MOST SUITABLE POSITION TO SECURE THE CORNER BRACKET, ENSURING THE UMBRELLAS ARE ALIGNED.
19. SECURE THE ROD TO THE CORNER BRACKETS. BEFORE CLOSING THE UMBRELLA, REMOVE THE ROD FROM THE CORNER BRACKETS.

ITA Informazioni generali

Fare riferimento alla sezione "termini e condizioni" del sito web atmospheraitaly.com per istruzioni e precauzioni da mantenere nei confronti dei prodotti Atmosphaera. ATMOSPHERA Srl si riserva la facoltà di modificare e migliorare le dimensioni e le caratteristiche tecniche dei modelli illustrati. Per quanto riprodotti in maniera fedele i colori possono differire dagli originali. Alla fine della sua utilizzazione non disperdere il mobile nell'ambiente, ma chiamare l'azienda comunale di smaltimento rifiuti urbani per il suo trasporto in discarica o recupero.

EN General Information

Please refer to the 'terms and conditions' section of the website atmospheraitaly.com for instructions and precautions to be observed regarding Atmosphaera products. ATMOSPHERA Srl reserves the right to modify and improve the dimensions and technical features of the models illustrated. Although colors are reproduced faithfully, they may differ from the originals. At the end of its use, do not dispose of the furniture in the environment; instead, contact the municipal waste disposal company for its transport to a landfill or for recovery.