

FELIX V

Ombrellone - Umbrella

ITA

EN

Nome collezione

Felix V

Collection name

Felix V

Categoria

Ombrellone a 2 braccia laterali

Category

Umbrella with 2 side arms

apertura a manovella, con stecca antivento tra palo verticale e ragno, soffietto antivento e canalina

Opening handle, ravines at 360 degrees, anti-wind rib between vertical pole and frame, bellows anti wind and rain gutter

Pendente

Con o senza

Pending

with or without

Destinazione d'uso

Esterni

Intended use

Outdoor

MISURE DISPONIBILI

SIZE AVAILABLE

Lung. x Profondità x Altezza (cm)		Weight (kg)	Lenght x Depth x Height (cm)		Weight (kg)
300 x 600 x 324		130 kg	300 x 600 x 324		130 kg
350 x 700 x 348		140 kg	350 x 700 x 348		140 kg
400 x 800 x 235		155 kg	400 x 800 x 235		155 kg
300 x 800 x 330		145 kg	300 x 800 x 330		145 kg
Palo (cm)	11,2 x 11,2		Pole (cm)	11,2 x 11,2	
Nr. Stecche	8 x 2		Nr. Ribs	8 x 2	

	3x6	3,5x7	4x8	3x8
h. max (cm)	324	348	386	330
h. min (cm)	240	254	271	235

MATERIALI

MATERIALS

Struttura

alluminio verniciato grigio o in legno di iroko

Structure

gray painted aluminum or iroko wood

Tessuto

Tessuto acrilico gr. 320 in colore bianco o ecrù

Fabric

320 gr. of fabric only in white/ ecrù colour



.LG
Struttura in Legno
Wood structure



CP001
TELO BIANCO
WHITE FABRIC



.45
Alluminio grigio
Grey Aluminium



CP002
TELO ECRÙ
FABRIC ECRÙ

BASE

BASE

Base in ghiaia lavata
50 cm - 20 kg

Quantità:

300 x 600 12 PZ; 350 x 700 24 PZ; 300 x 800 12 PZ; 400 x 800 24 PZ

Base in washed grave
50 cm - 20 kg

Quantity:

300 x 600 12 PCS; 350 x 700 24 PCS; 300 x 800 12 PCS; 400 x 800 24 PCS

Carter Copribase

LPH 107 x 56 x 24,5 cm

Coverbase Carter

LPH 107 x 56 x 24,5 cm

ITA Informazioni generali

Fare riferimento alla sezione "termini e condizioni" del sito web atmospheraitaly.com per istruzioni e precauzioni da mantenere nei confronti dei prodotti Atmosfera.

ATMOSPHERA Srl si riserva la facoltà di modificare e migliorare le dimensioni e le caratteristiche tecniche dei modelli illustrati. Per quanto riprodotti in maniera fedele i colori possono differire dagli originali.

Alla fine della sua utilizzazione non disperdere il mobile nell'ambiente, ma chiamare l'azienda comunale di smaltimento rifiuti urbani per il suo trasporto in discarica o recupero.

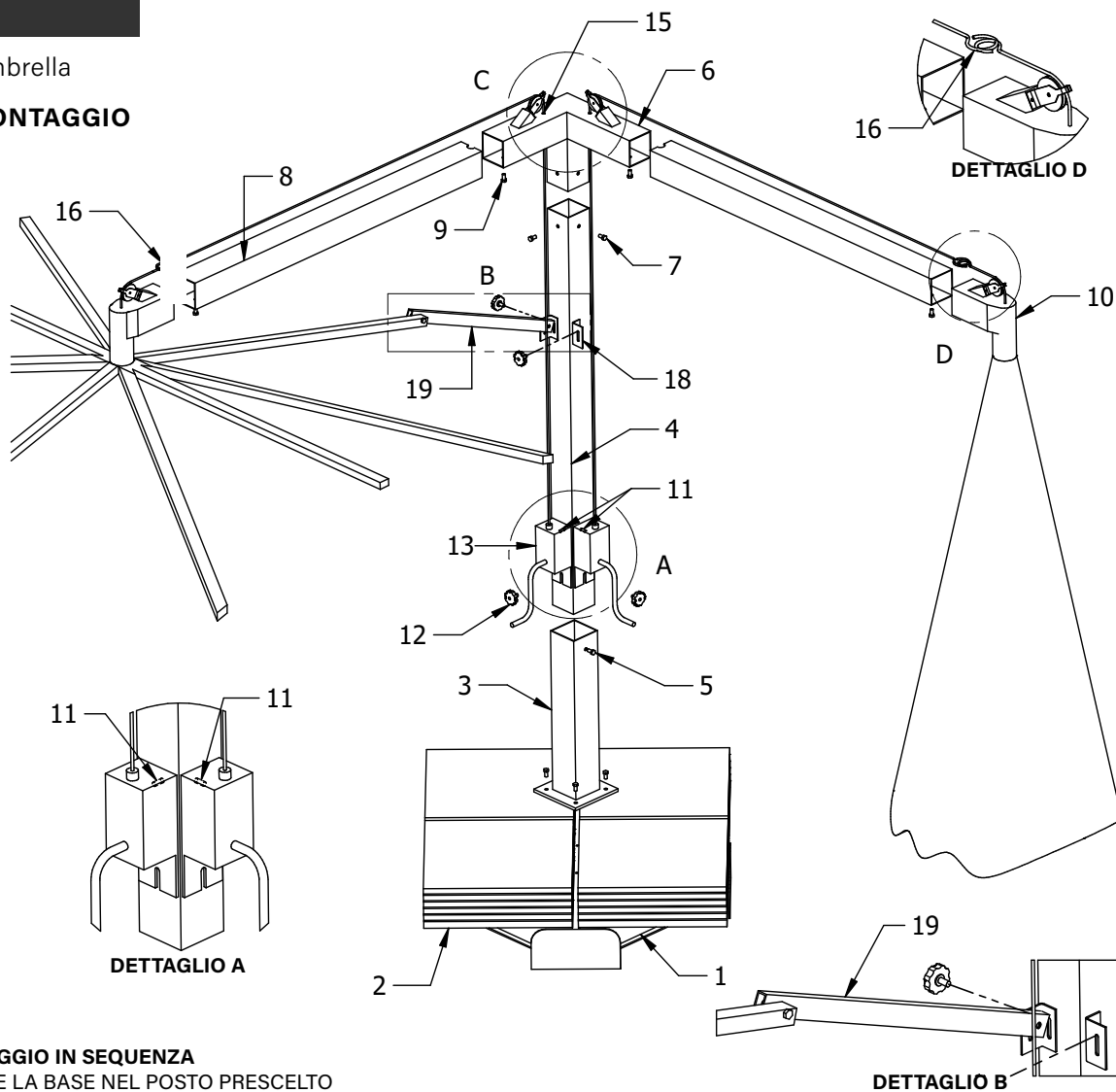
EN General Information

Please refer to the "terms and conditions" section of the website atmospheraitaly.com for instructions and precautions to be observed regarding Atmosfera products. ATMOSPHERA Srl reserves the right to modify and improve the dimensions and technical features of the models illustrated. Although colors are reproduced faithfully, they may differ from the originals.

At the end of its use, do not dispose of the furniture in the environment; instead, contact the municipal waste disposal company for its transport to a landfill or for recovery.

FELIX V

Ombrellone - Umbrella

ISTRUZIONI MONTAGGIO**SCHEMA DI MONTAGGIO IN SEQUENZA**

1. SISTEMARE LA BASE NEL POSTO PRESCELTO
2. POSIZIONARE LE MATTONELLE NELLA BASE
3. FISSARE IL GAMBONE ALLA BASE
4. INSERIRE LA COLONNA NEL GAMBONE N°3
5. AVVITARE LE DUE VITI AUTOFIETTANTI
6. INSERIRE LA TESTATA NELLA COLONNA N°4
7. FISSARE LA TESTATA ALLA COLONNA CON DUE VITI AUTOFIETTANTI
8. INSERIRE I DUE TUBI ORIZZONTALI
9. FISSARE I DUE TUBI ORIZZONTALI CON ALTRETTANTE VITI AUTOFIETTANTI
10. INSERIRE GLI OMBRELLONI NEI PALI N°8 QUINDI FISSARLI CON VITI AUTOFIETTANTI
11. AVVITARE I DUE PERNETTI DA M6X22
12. AVVITARE PARZIALMENTE I DUE VOLANTINI (POMELLI NERI)
13. INSERIRE I DUE ARGANELLI TRA LA SUA CAVA, IL VOLANTINO E IL PERNO
14. STRINGERE I VOLANTINI (POMELLI NERI)
15. FAR PASSARE I CAVI DEGLI ARGANELLI ATTRAVERSO I FORI SULLA TESTATA
16. AGGANCIARE I CAVI CON QUELLI DEGLI OMBRELLONI
17. APRIRE GLI OMBRELLONI CAUTAMENTE
18. PER LE DIMENSIONI 3X6, 3.5X7 E 3X8 FISSARE GLI ANGOLETTI ALLA COLONNA CENTRALE NEI FORI ESISTENTI PER LE DIMENSIONI 4X8 REGOLARE GLI OMBRELLONI IN ASSE TRA LORO, QUINDI MONTARE LA STECCA ALL'ANGOLETTO, FORARE LA COLONNA NELLA POSIZIONE PIU' IDONEA PER FISSARE L'ANGOLETTO IN MODO CHE GLI OMBRELLONI SIANO IN ASSE
19. AVVITARE I DUE VOLANTINI CON LA STECCA DI FISSAGGIO

ATTENZIONE: PRIMA DI RICHIUDERE L'OMBRELLONE STACCARE LA STECCA DI FISSAGGIO**ITA Informazioni generali**

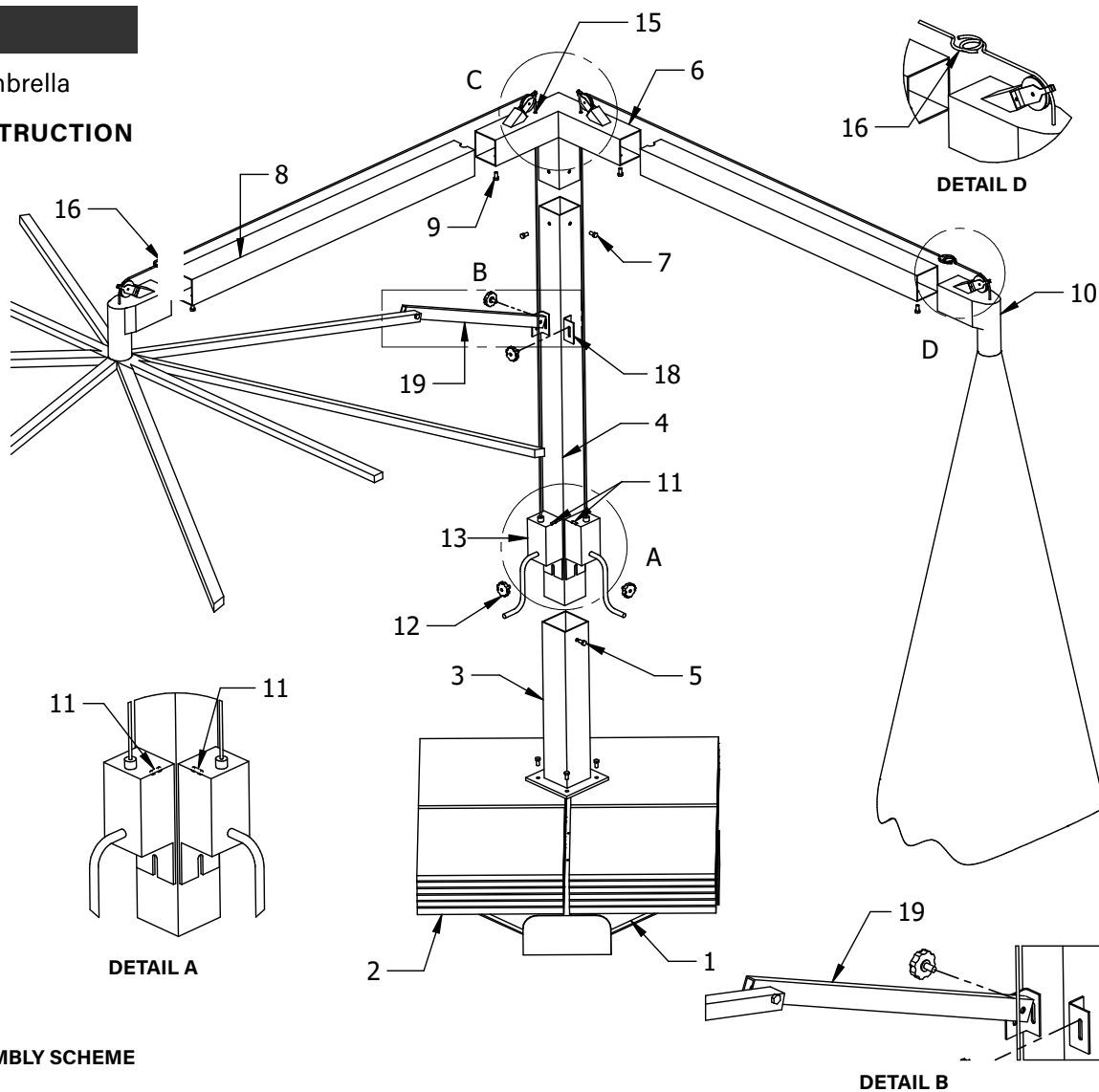
Fare riferimento alla sezione "termini e condizioni" del sito web atmospheraitaly.com per istruzioni e precauzioni da mantenere nei confronti dei prodotti Atmosphaera. ATMOSPHERA Srl si riserva la facoltà di modificare e migliorare le dimensioni e le caratteristiche tecniche dei modelli illustrati. Per quanto riprodotti in maniera fedele i colori possono differire dagli originali. Alla fine della sua utilizzazione non disperdere il mobile nell'ambiente, ma chiamare l'azienda comunale di smaltimento rifiuti urbani per il suo trasporto in discarica o recupero.

EN General Information

Please refer to the "terms and conditions" section of the website atmospheraitaly.com for instructions and precautions to be observed regarding Atmosphaera products. ATMOSPHERA Srl reserves the right to modify and improve the dimensions and technical features of the models illustrated. Although colors are reproduced faithfully, they may differ from the originals. At the end of its use, do not dispose of the furniture in the environment; instead, contact the municipal waste disposal company for its transport to a landfill or for recovery.

FELIX V

Ombrellone - Umbrella

ASSEMBLY INSTRUCTION**SEQUENTIAL ASSEMBLY SCHEME**

1. PLACE THE BASE IN THE CHOSEN LOCATION.
2. POSITION THE TILES IN THE BASE.
3. ATTACH THE MAIN LEG TO THE BASE.
4. INSERT THE COLUMN INTO THE MAIN LEG NO. 3.
5. SCREW IN THE TWO SELF-TAPPING SCREWS.
6. INSERT THE HEADPIECE INTO THE COLUMN NO. 4.
7. SECURE THE HEADPIECE TO THE COLUMN WITH TWO SELF-TAPPING SCREWS.
8. INSERT THE TWO HORIZONTAL TUBES.
9. SECURE THE TWO HORIZONTAL TUBES WITH TWO SELF-TAPPING SCREWS.
10. INSERT THE UMBRELLAS INTO THE POLES NO. 8 AND THEN SECURE THEM WITH SELF-TAPPING SCREWS.
11. SCREW IN THE TWO M6X22 PINS.
12. PARTIALLY SCREW IN THE TWO KNOBS (BLACK KNOBS).
13. INSERT THE TWO WINCHES BETWEEN THEIR SLOTS, THE KNOB, AND THE PIN.
14. TIGHTEN THE KNOBS (BLACK KNOBS).
15. THREAD THE WINCH CABLES THROUGH THE HOLES IN THE HEADPIECE.
16. CONNECT THE CABLES TO THOSE OF THE UMBRELLAS.
17. CAREFULLY OPEN THE UMBRELLAS.
18. FOR SIZES 3X6, 3.5X7, AND 3X8, SECURE THE CORNER BRACKETS TO THE CENTRAL COLUMN USING THE EXISTING HOLES. FOR SIZE 4X8, ALIGN THE UMBRELLAS WITH EACH OTHER, THEN MOUNT THE BRACKET TO THE CORNER, DRILL THE COLUMN AT THE MOST SUITABLE POSITION TO SECURE THE CORNER BRACKET, ENSURING THE UMBRELLAS ARE ALIGNED.
19. SCREW IN THE TWO KNOBS WITH THE FIXING ROD.

WARNING: BEFORE CLOSING THE UMBRELLA, REMOVE THE FIXING ROD.**ITA Informazioni generali**

Fare riferimento alla sezione "termini e condizioni" del sito web atmospheraitaly.com per istruzioni e precauzioni da mantenere nei confronti dei prodotti Atmosphaera. ATMOSPHERA Srl si riserva la facoltà di modificare e migliorare le dimensioni e le caratteristiche tecniche dei modelli illustrati. Per quanto riprodotti in maniera fedele i colori possono differire dagli originali. Alla fine della sua utilizzazione non disperdere il mobile nell'ambiente, ma chiamare l'azienda comunale di smaltimento rifiuti urbani per il suo trasporto in discarica o recupero.

EN General Information

Please refer to the 'terms and conditions' section of the website atmospheraitaly.com for instructions and precautions to be observed regarding Atmosphaera products. ATMOSPHERA Srl reserves the right to modify and improve the dimensions and technical features of the models illustrated. Although colors are reproduced faithfully, they may differ from the originals. At the end of its use, do not dispose of the furniture in the environment; instead, contact the municipal waste disposal company for its transport to a landfill or for recovery.