

RIVER LUX

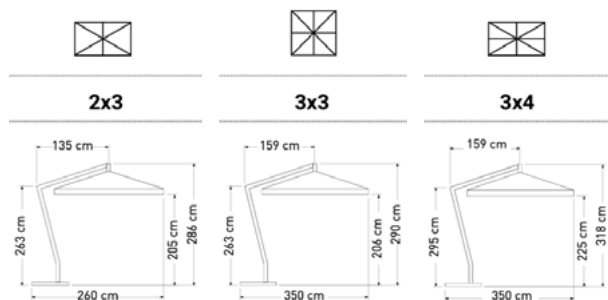
Ombrellone - Umbrella



ITA		EN	
Nome collezione	River lux	Collection name	River lux
Categoria	Ombrellone a braccio laterale	Category	Umbrella with lateral structure
	apertura a manovella, girevole a 360° con stecca antivento tra palo verticale e ragno		Opening handle, rotates at 360 degrees, anti-wind rib between vertical pole and frame
Pendente	Con o senza	Pending	with or without
Destinazione d'uso	Esterni	Intended use	Outdoor

MISURE DISPONIBILI		SIZE AVAILABLE	
Lung. x Profondità x Altezza (cm)	200 x 300 x 286 6* 60 kg 300 x 300 x 290 8* 65 kg 300 x 400 x 318 8* 70 kg	Lenght x Depth x Height (cm)	200 x 300 x 286 6* 60 kg 300 x 300 x 290 8* 65 kg 300 x 400 x 318 8* 70 kg
Palo (cm)	7,2 x 7,2	Pole (cm)	7,2 x 7,2

* Stecche / ribs



MATERIALI		MATERIALS	
Struttura	Palo verticale in alluminio tinta Teak; palo orizzontale in alluminio grigio	Structure	Upright in aluminium with Teak finish; horizontal structure in aluminum color gray
Stecche	Legno di Iroko	Ribs	Iroko wood
Tessuto	Tessuto acrilico gr. 320 in colore bianco o ecrù.	Fabric	320 gr. of fabric only in white/ ecrù colour.
Parti metalliche	zincate, poi verniciate	Metal Parts	Galvanized and varnished



.LG
Struttura in Alluminio tinta Teak
Aluminium structure with Teak finish



CP001
TELO BIANCO
WHITE FABRIC



CP002
TELO ECRÙ
FABRIC ECRÙ

BASE		BASE	
Base in ghiaia lavata 50 cm - 20 kg Quantità: 200 x 300 6 PZ; 300 x 300 8 PZ; 300 x 400 8 PZ		Base in washed grave 50 cm - 20 kg Quantity: 200 x 300 6 PCS; 300 x 300 8 PCS; 300 x 400 8 PCS	
Carter Copribase LPH 107 x 56 x 24,5 cm		Coverbase Carter LPH 107 x 56 x 24,5 cm	

ITA Informazioni generali

Fare riferimento alla sezione "termini e condizioni" del sito web atmospheraitaly.com per istruzioni e precauzioni da mantenere nei confronti dei prodotti Atmosphaera. ATMOSPHERA Srl si riserva la facoltà di modificare e migliorare le dimensioni e le caratteristiche tecniche dei modelli illustrati. Per quanto riprodotti in maniera fedele i colori possono differire dagli originali. Alla fine della sua utilizzazione non disperdere il mobile nell'ambiente, ma chiamare l'azienda comunale di smaltimento rifiuti urbani per il suo trasporto in discarica o recupero.

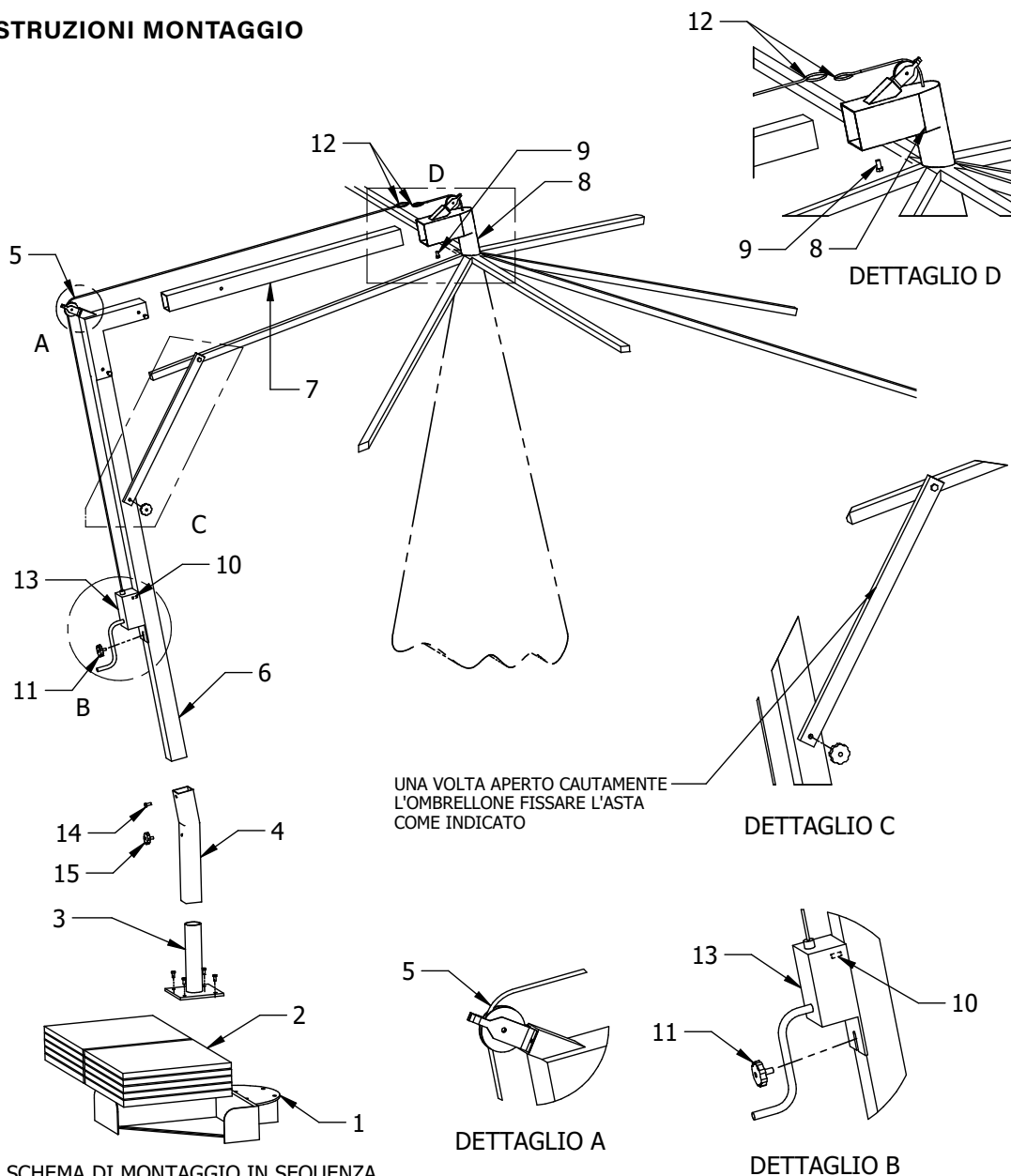
EN General Information

Please refer to the 'terms and conditions' section of the website atmospheraitaly.com for instructions and precautions to be observed regarding Atmosphaera products. ATMOSPHERA Srl reserves the right to modify and improve the dimensions and technical features of the models illustrated. Although colors are reproduced faithfully, they may differ from the originals. At the end of its use, do not dispose of the furniture in the environment; instead, contact the municipal waste disposal company for its transport to a landfill or for recovery.

RIVER LUX

Ombrellone - Umbrella

ISTRUZIONI MONTAGGIO



SCHEMA DI MONTAGGIO IN SEQUENZA

1. SISTEMARE LA BASE NEL POSTO PRESCELTO
2. POSIZIONARE LE MATTONELLE NELLA BASE
3. FISSARE IL TUBO GIREVOLE ALLA BASE CON IL FORO RIVOLTO VERSO LE MATTONELLE
4. INSERIMENTO DEL GAMBONE SU TUBO GIREVOLE
5. MONTAGGIO DELLA CARRUCOLA
6. INSERIMENTO DEL TUBO CON ANGOLO NEL GAMBONE
7. INSERIMENTO DEL TUBO ORIZZONTALE
8. INSERIMENTO DELL'OMBRELLONE NEL TUBO N°7
9. AVVITARE VITE AUTOFILETTANTE
10. AVVITARE PERNETTO DA 6x22
11. AVVITARE PARZIALMENTE IL VOLANTINO (POMELLO NERO)
12. AGGANCIARE IL CAVO DELL'OMBRELLONE CON QUELLO DELL'ARGANELLO E FARLO ENTRARE NELLA CARRUCOLA N°5
13. INSERIRE L'ARGANELLO TRA LA SUA CAVA E IL VOLANTINO N°11 E IL PERNO N°10
14. AVVITARE VITE AUTOFILETTANTE
15. AVVITARE IL POMELLO CON PUNTA

ITA Informazioni generali

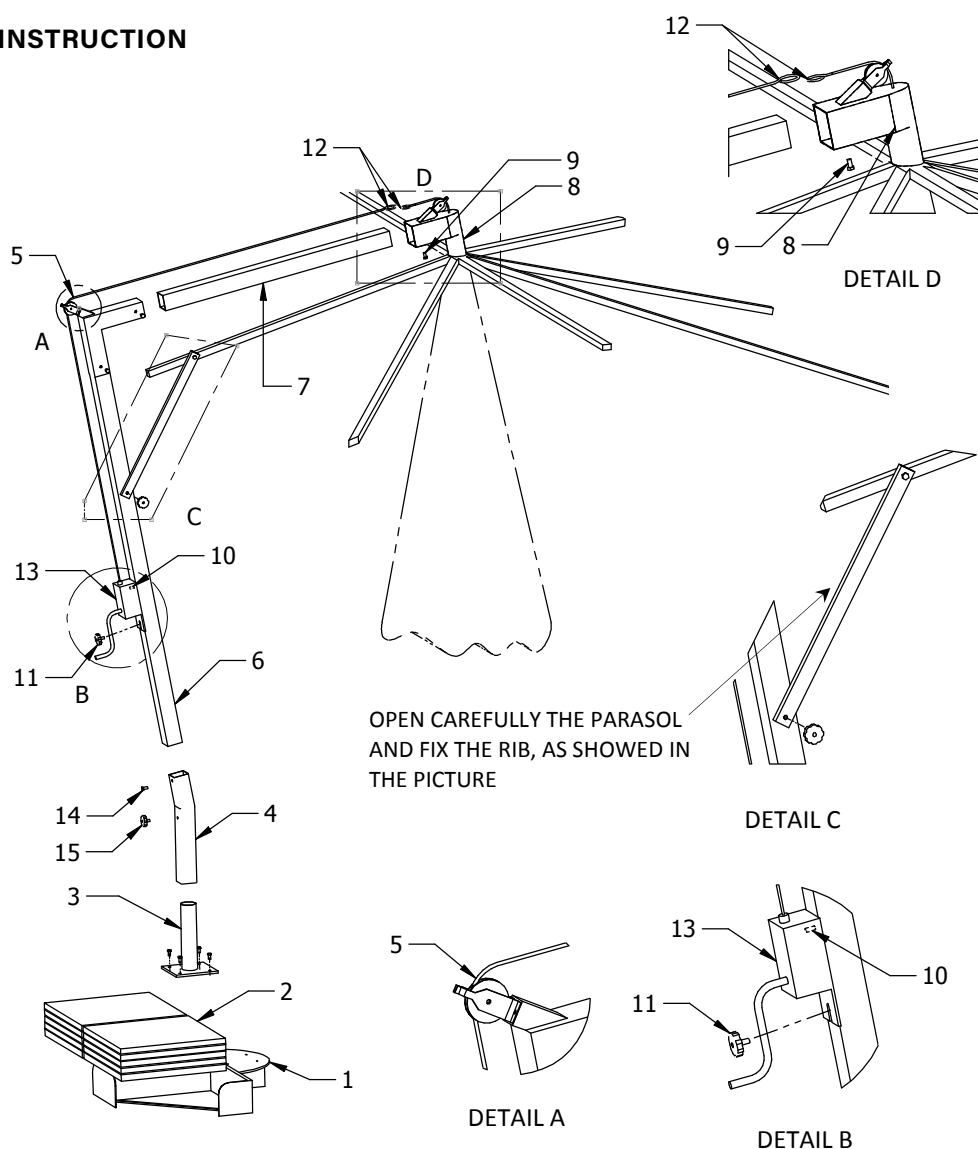
Fare riferimento alla sezione "termini e condizioni" del sito web atmospheraitaly.com per istruzioni e precauzioni da mantenere nei confronti dei prodotti Atmosfera. ATMOSPHERA Srl si riserva la facoltà di modificare e migliorare le dimensioni e le caratteristiche tecniche dei modelli illustrati. Per quanto riprodotti in maniera fedele i colori possono differire dagli originali. Alla fine della sua utilizzazione non disperdere il mobile nell'ambiente, ma chiamare l'azienda comunale di smaltimento rifiuti urbani per il suo trasporto in discarica o recupero.

EN General Information

Please refer to the "terms and conditions" section of the website atmospheraitaly.com for instructions and precautions to be observed regarding Atmosfera products. ATMOSPHERA Srl reserves the right to modify and improve the dimensions and technical features of the models illustrated. Although colors are reproduced faithfully, they may differ from the originals. At the end of its use, do not dispose of the furniture in the environment; instead, contact the municipal waste disposal company for its transport to a landfill or for recovery.

RIVER LUX

Ombrellone - Umbrella

ASSEMBLY INSTRUCTION**ASSEMBLY INSTRUCTIONS IN SUCCESSION**

1. SEAT THE BASE IN THE CHOSEN PLACE
2. PLACE THE PLATES INTO THE BASE
3. FIX THE REVOLVING TUBE TO THE BASE WITH THE HOLE TOWARDS THE PLATES
4. INSERT THE SQUARE TUBE OUTSIDE THE REVOLVING TUBE
5. FIX THE PULLEY
6. INSERT THE VERTICAL POLE WITH CORNER INTO THE SQUARE TUBE
7. INSERT THE HORIZONTAL POLE
8. INSERT THE PARASOL INTO THE HORIZONTAL POLE N° 7
9. TIGHTEN THE SELF-THREADED SCREW
10. TIGHTEN THE PIN 6X22
11. TIGHTEN PARTIALLY THE KNOB
12. HOOK PARASOL CABLE WITH WINCH CABLE, PASSING IT THROUGH THE PULLEY N° 5
13. INSERT THE WINCH BETWEEN THE INSERT, THE KNOB N°11 AND THE PIN N° 10
14. TIGHTEN THE SELF-THREADED SCREW
15. TIGHTEN THE KNOB

ITA Informazioni generali

Fare riferimento alla sezione "termini e condizioni" del sito web atmospheraitaly.com per istruzioni e precauzioni da mantenere nei confronti dei prodotti Atmosphaera. ATMOSPHERA Srl si riserva la facoltà di modificare e migliorare le dimensioni e le caratteristiche tecniche dei modelli illustrati. Per quanto riprodotti in maniera fedele i colori possono differire dagli originali. Alla fine della sua utilizzazione non disperdere il mobile nell'ambiente, ma chiamare l'azienda comunale di smaltimento rifiuti urbani per il suo trasporto in discarica o recupero.

EN General Information

Please refer to the 'terms and conditions' section of the website atmospheraitaly.com for instructions and precautions to be observed regarding Atmosphaera products. ATMOSPHERA Srl reserves the right to modify and improve the dimensions and technical features of the models illustrated. Although colors are reproduced faithfully, they may differ from the originals. At the end of its use, do not dispose of the furniture in the environment; instead, contact the municipal waste disposal company for its transport to a landfill or for recovery.