

## DITEX

## Ombrellone - Umbrella

## ITA

## Nome collezione

Ditex

## Categoria

Ombrellone a braccio laterale

apertura a manovella, girevole  
a 360° con stecca antivento tra  
palo verticale e ragno

## Pendente

Con o senza

## Destinazione d'uso

Esterni

## EN

## Collection name

Ditex

## Category

Umbrella with lateral structure

Opening handle, ravines at 360  
degrees, anti-wind rib between  
vertical pole and frame

## Pending

with or without

## Intended use

Outdoor

## MISURE DISPONIBILI

Lung. x Profondità x Altezza (cm)	200 x 300 x 286	6 *	60 kg
	300 x 300 x 290	8 *	65 kg
	300 x 400 x 322	8 *	70 kg
	400 x 400 x 350	8 *	75 kg

## Palo (cm)

7,2 x 7,2

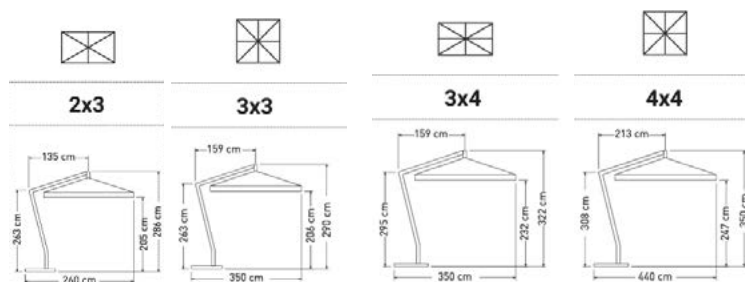
## \* Stecche / ribs

## SIZE AVAILABLE

Lenght x Depth x Height (cm)	200 x 300 x 250	6 *	60 kg
	300 x 300 x 250	8 *	65 kg
	300 x 400 x 250	8 *	70 kg
	400 x 400 x 250	8 *	75 kg

## Pole (cm)

7,2 x 7,2



## MATERIALI

## Struttura

Alluminio verniciato grigio o bianco

## Tessuto



.44  
Alluminio bianco  
White Aluminium



.45  
Alluminio grigio  
Grey Aluminium

## MATERIALS

## Structure

Aluminum frame painted graphite or white

## Fabric



CP001  
TELO BIANCO  
WHITE FABRIC



CP002  
TELO ECRÙ  
FABRIC ECRÙ

320 gr. of fabric only in white/  
ecrù colour.

## BASE

## Base in ghiaia lavata

50 cm - 20 kg

## Quantità:

200 x 300 6 PZ; 300 x 300 8 PZ; 300 x 400 8 PZ; 400 x 400 12 PZ

## Carter Copribase

LPH 107 x 56 x 24,5 cm

## BASE

## Base in washed grave

50 cm - 20 kg

## Quantità:

200 x 300 6 PCS; 300 x 300 8 PCS; 300 x 400 8 PCS; 400 x 400 12 PCS

## Coverbase Carter

LPH 107 x 56 x 24,5 cm



## ITA Informazioni generali

Fare riferimento alla sezione "termini e condizioni" del sito web [atmospheraitaly.com](http://atmospheraitaly.com) per istruzioni e precauzioni da mantenere nei confronti dei prodotti Atmosphaera.

ATMOSPHERA Srl si riserva la facoltà di modificare e migliorare le dimensioni e le caratteristiche tecniche dei modelli illustrati. Per quanto riprodotti in maniera fedele i colori possono differire dagli originali.

Alla fine della sua utilizzazione non disperdere il mobile nell'ambiente, ma chiamare l'azienda comunale di smaltimento rifiuti urbani per il suo trasporto in discarica o recupero.

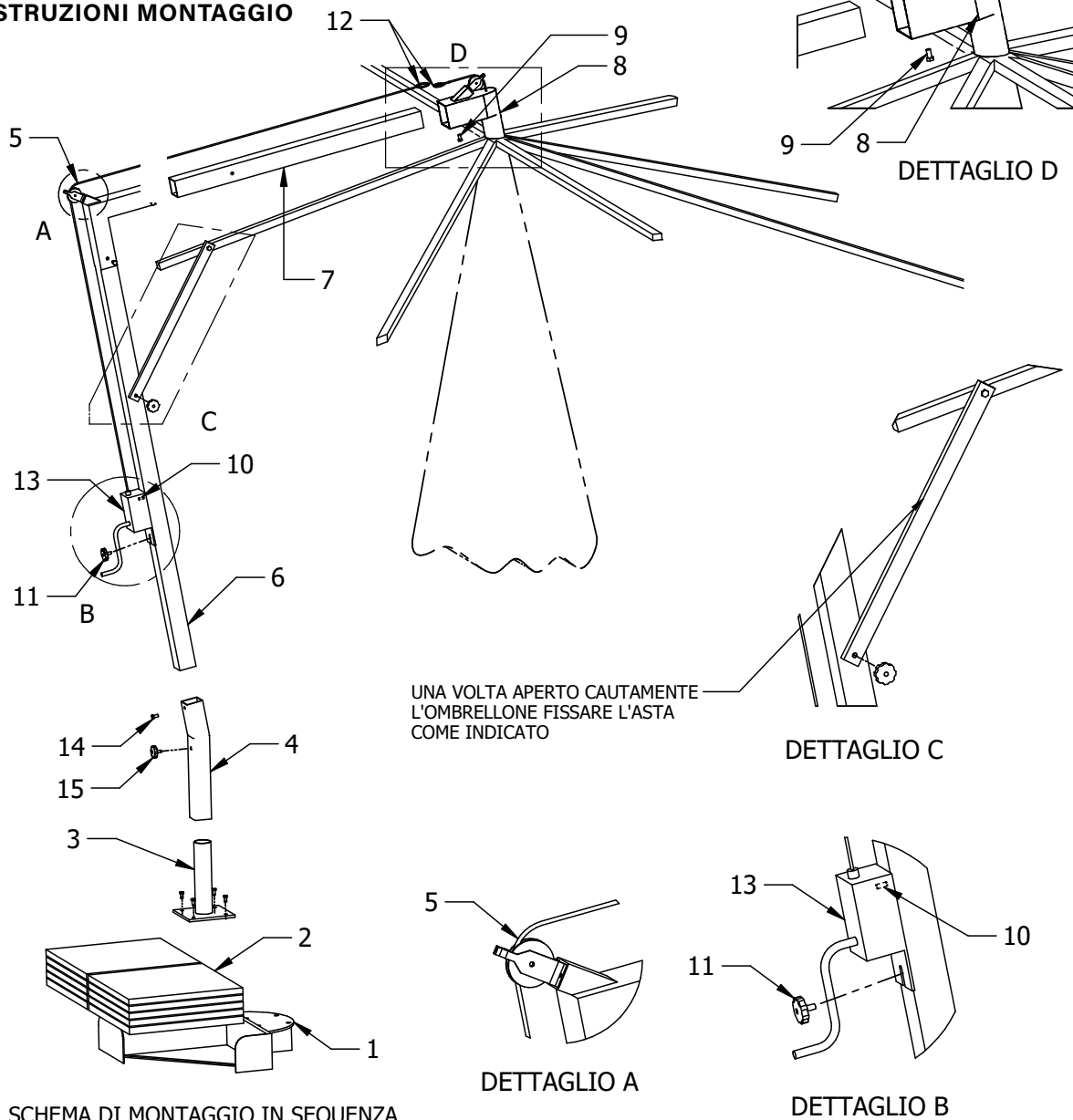
## EN General Information

Please refer to the "terms and conditions" section of the website [atmospheraitaly.com](http://atmospheraitaly.com) for instructions and precautions to be observed regarding Atmosphaera products. ATMOSPHERA Srl reserves the right to modify and improve the dimensions and technical features of the models illustrated. Although colors are reproduced faithfully, they may differ from the originals.

At the end of its use, do not dispose of the furniture in the environment; instead, contact the municipal waste disposal company for its transport to a landfill or for recovery.

**DITEX**

Ombrellone - Umbrella

**ISTRUZIONI MONTAGGIO****SCHEMA DI MONTAGGIO IN SEQUENZA**

1. SISTEMARE LA BASE NEL POSTO PRESCELTO
2. POSIZIONARE LE MATTONELLE NELLA BASE
3. FISSARE IL TUBO GIREVOLE ALLA BASE CON IL FORO RIVOLTO VERSO LE MATTONELLE
4. INSERIMENTO DEL GAMBONE SU TUBO GIREVOLE
5. MONTAGGIO DELLA CARRUCOLA
6. INSERIMENTO DEL TUBO CON ANGOLO NEL GAMBONE
7. INSERIMENTO DEL TUBO ORIZZONTALE
8. INSERIMENTO DELL'OMBRELLONE NEL TUBO N°7
9. AVVITARE VITE AUTOFILETTANTE
10. AVVITARE PERNETTO DA 6x22
11. AVVITARE PARZIALMENTE IL VOLANTINO (POMELLO NERO)
12. AGGANCIARE IL CAVO DELL'OMBRELLONE CON QUELLO DELL'ARGANELLO E FARLO ENTRARE NELLA CARRUCOLA N°5
13. INSERIRE L'ARGANELLO TRA LA SUA CAVA E IL VOLANTINO N°11 E IL PERNO N°10
14. AVVITARE VITE AUTOFILETTANTE
15. AVVITARE IL POMELLO CON PUNTA

**ITA Informazioni generali**

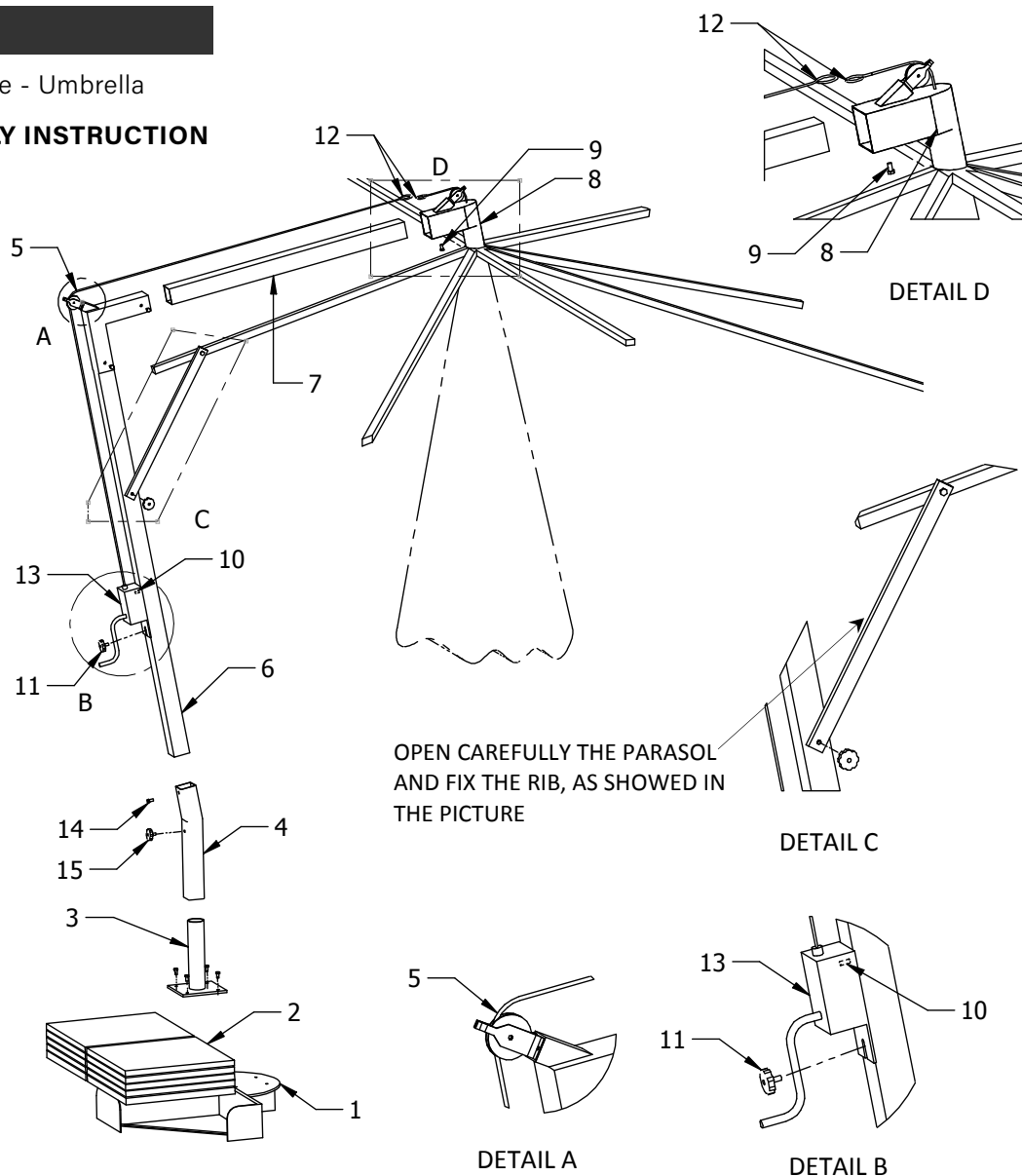
Fare riferimento alla sezione "termini e condizioni" del sito web [atmospheraitaly.com](http://atmospheraitaly.com) per istruzioni e precauzioni da mantenere nei confronti dei prodotti Atmosfera. ATMOSPHERA Srl si riserva la facoltà di modificare e migliorare le dimensioni e le caratteristiche tecniche dei modelli illustrati. Per quanto riprodotti in maniera fedele i colori possono differire dagli originali. Alla fine della sua utilizzazione non disperdere il mobile nell'ambiente, ma chiamare l'azienda comunale di smaltimento rifiuti urbani per il suo trasporto in discarica o recupero.

**EN General Information**

Please refer to the "terms and conditions" section of the website [atmospheraitaly.com](http://atmospheraitaly.com) for instructions and precautions to be observed regarding Atmosfera products. ATMOSPHERA Srl reserves the right to modify and improve the dimensions and technical features of the models illustrated. Although colors are reproduced faithfully, they may differ from the originals. At the end of its use, do not dispose of the furniture in the environment; instead, contact the municipal waste disposal company for its transport to a landfill or for recovery.

**DITEX**

Ombrellone - Umbrella

**ASSEMBLY INSTRUCTION****ASSEMBLY INSTRUCTIONS IN SUCCESSION**

1. SEAT THE BASE IN THE CHOSEN PLACE
2. PLACE THE PLATES INTO THE BASE
3. FIX THE REVOLVING TUBE TO THE BASE WITH THE HOLE TOWARDS THE PLATES
4. INSERT THE SQUARE TUBE OUTSIDE THE REVOLVING TUBE
5. FIX THE PULLEY
6. INSERT THE VERTICAL POLE WITH CORNER INTO THE SQUARE TUBE
7. INSERT THE HORIZONTAL POLE
8. INSERT THE PARASOL INTO THE HORIZONTAL POLE N° 7
9. TIGHTEN THE SELF-THREADED SCREW
10. TIGHTEN THE PIN 6X22
11. TIGHTEN PARTIALLY THE KNOB
12. HOOK PARASOL CABLE WITH WINCH CABLE, PASSING IT THROUGH THE PULLEY N° 5
13. INSERT THE WINCH BETWEEN THE INSERT, THE KNOB N°11 AND THE PIN N° 10
14. TIGHTEN THE SELF-THREADED SCREW
15. TIGHTEN THE KNOB

**ITA Informazioni generali**

Fare riferimento alla sezione "termini e condizioni" del sito web [atmospheraitaly.com](http://atmospheraitaly.com) per istruzioni e precauzioni da mantenere nei confronti dei prodotti Atmosfera. ATMOSPHERA Srl si riserva la facoltà di modificare e migliorare le dimensioni e le caratteristiche tecniche dei modelli illustrati. Per quanto riprodotti in maniera fedele i colori possono differire dagli originali. Alla fine della sua utilizzazione non disperdere il mobile nell'ambiente, ma chiamare l'azienda comunale di smaltimento rifiuti urbani per il suo trasporto in discarica o recupero.

**EN General Information**

Please refer to the 'terms and conditions' section of the website [atmospheraitaly.com](http://atmospheraitaly.com) for instructions and precautions to be observed regarding Atmosfera products. ATMOSPHERA Srl reserves the right to modify and improve the dimensions and technical features of the models illustrated. Although colors are reproduced faithfully, they may differ from the originals. At the end of its use, do not dispose of the furniture in the environment; instead, contact the municipal waste disposal company for its transport to a landfill or for recovery.