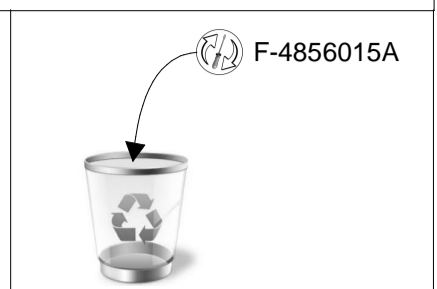


EMINENCE FAST
 PENTAGON FAST
 EMINENCE EVO FAST
 ARTIC FAST

CB/4788
 CB/4800
 CB/4859
 CB/4860



| | | |
|---|---------------------------------|--|
| F-4856015A a x n°4 b x n°4 x n°1 | F-4856015B c x n°16 x n°1 | - I Prima di iniziare il montaggio, identificare tutti i componenti con l'aiuto delle istruzioni. - GB Before starting to assembly, please identify all components. - D Vor der Montage, sind die Einzelteile anhand der Montageanleitung zu identifizieren. - F Avant de débuter le montage, identifiez tous les composants à l'aide de la notice. - E Antes de iniciar el montaje, identifique todos los componentes con ayuda de la nota. |
| F-4859 e x n°10 f x n°2 g x n°4 h x n°2 i x n°2 l x n°4 m x n°4 x n°1 | | |



H-A 4859 01 00

COMPANY WITH
 MANAGEMENT SYSTEM
 CERTIFIED BY DNV
 ISO 9001 • ISO 14001

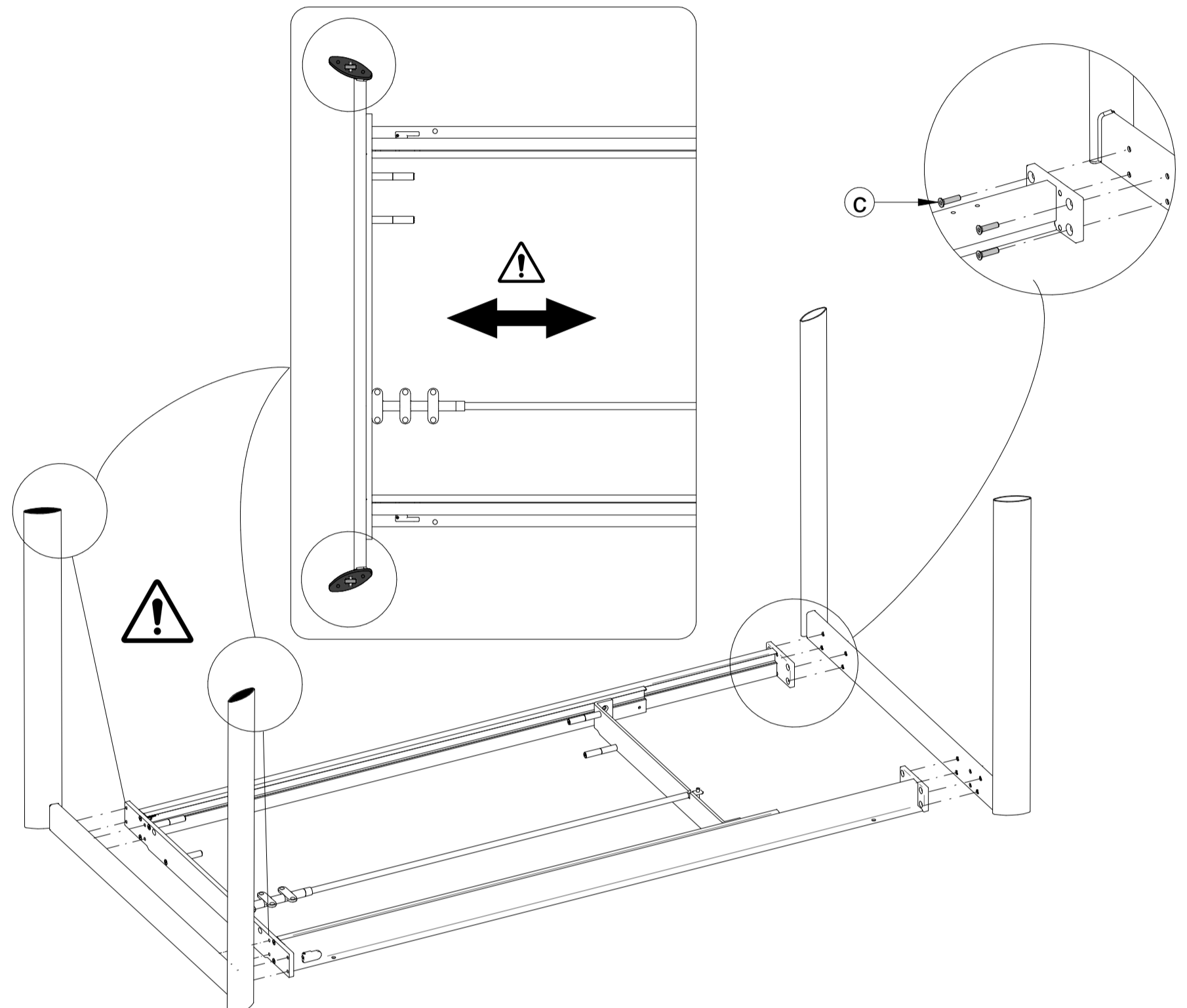


Calligaris S.p.A.
 Via Trieste, 12
 33044 Manzano - (UD) Italy
 Tel. +39 0432 748211
 calligaris.com

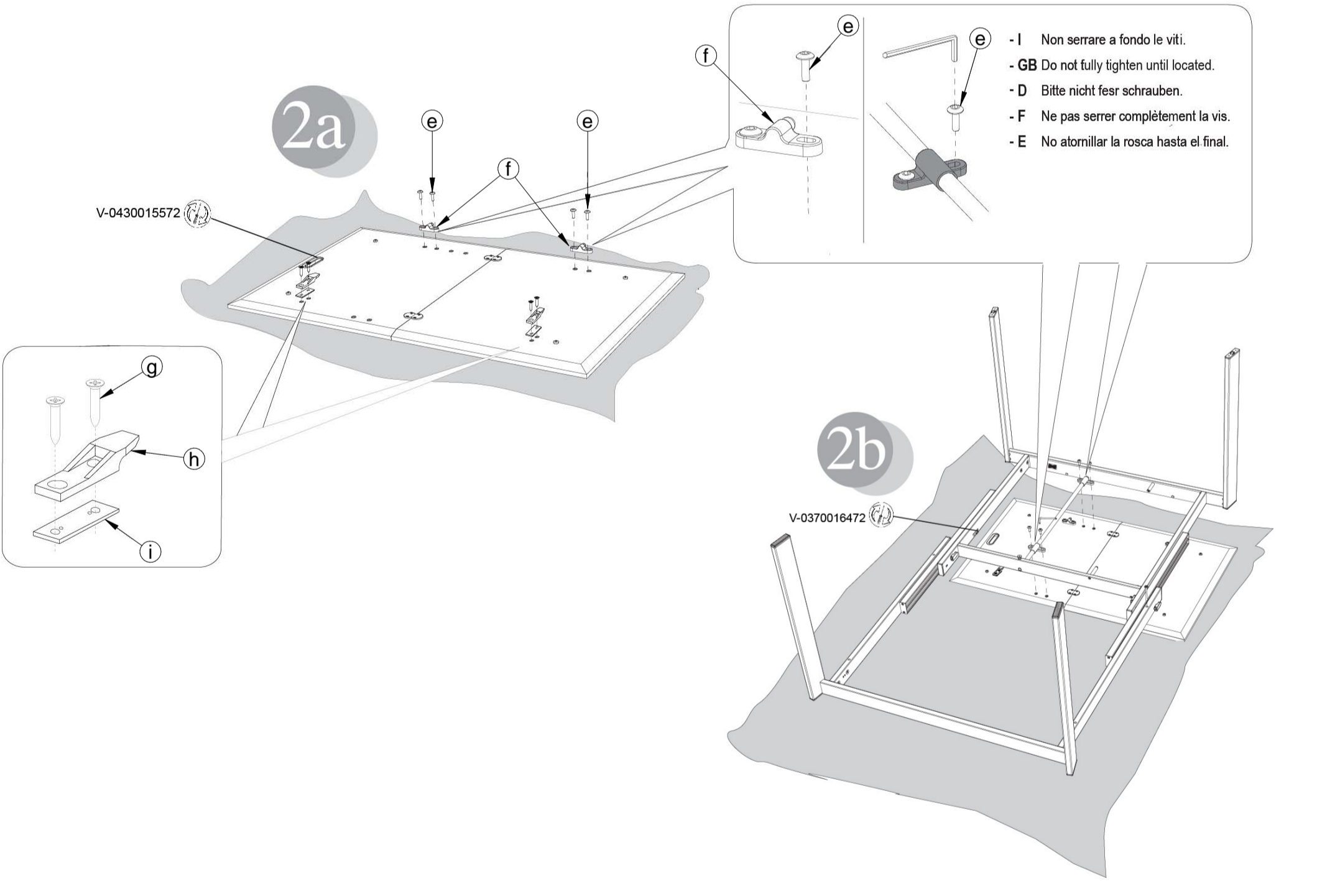
calligaris

| | CB4788 | CB4800 | CB4860 | CB4859 | |
|--|--|--------------|--|--|--|
| | V-3000785772 (P15) V-3000785772 (P16) V-300065771 (P94) V-300055774 (P95) V-300055774 (P176) | V-2000025072 | V-3000655015 (P15) V-3000655016 (P16) V-3000655094 (P94) V-3000655095 (P95) V-3000655176 (P176) V-300065538M (P38M) | V-3001955015 DX (P15) V-3002055015 SX (P15) V-3001955094 DX (P94) V-3002055094 SX (P94) V-300195538M DX (P38M) V-300205538M SX (P38M) | V-3001755015 (P15) V-3001755094 (P94) V-3001755176 (P176) V-300175538M (P38M) |
| | V-3000975772 DX V-3000985772 SX | | V-3000026672 | V-3000036672 DX V-3000046672 SX | V-3001784015 DX V-3001884015 SX |
| | V-6010025474 | V-6010005474 | V-6010015972 | V-6010025972 | V-6010025474 |
| | V-0410040107 | V-0410000107 | V-0370660207 | V-0410050107 | V-0410040107 |
| | V-3000018572 | V-0470095772 | V-0470115772 | V-3001125772 DX V-3001135772 SX | V-3000018572 |

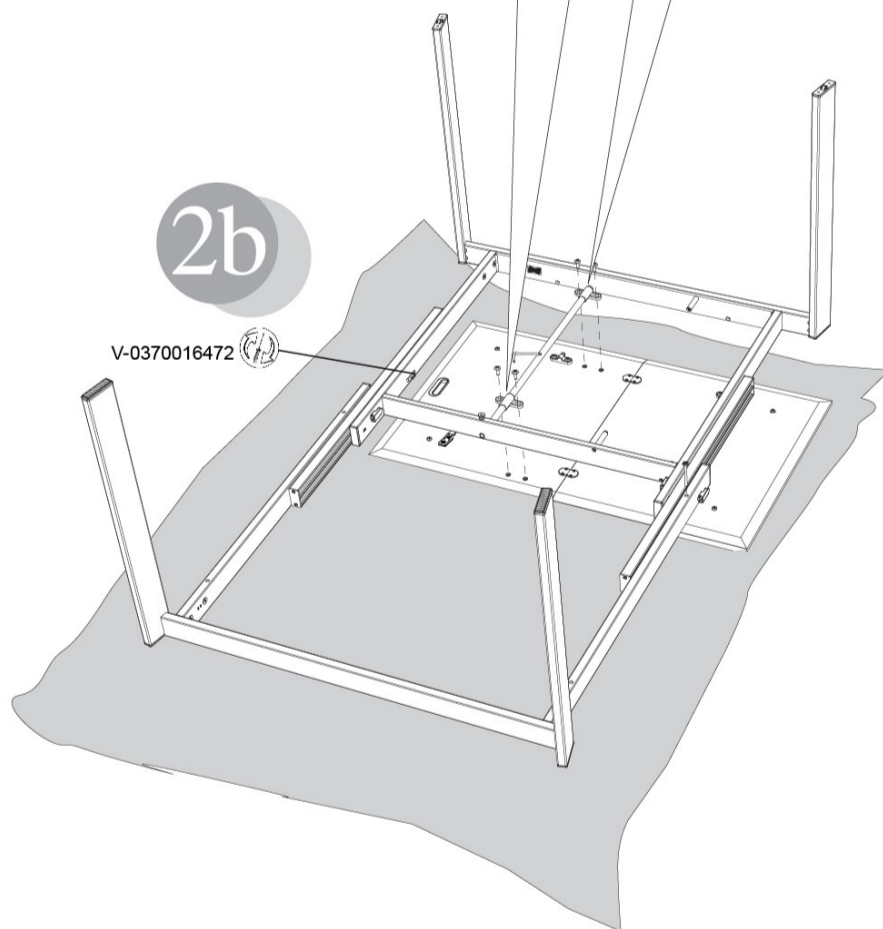
1



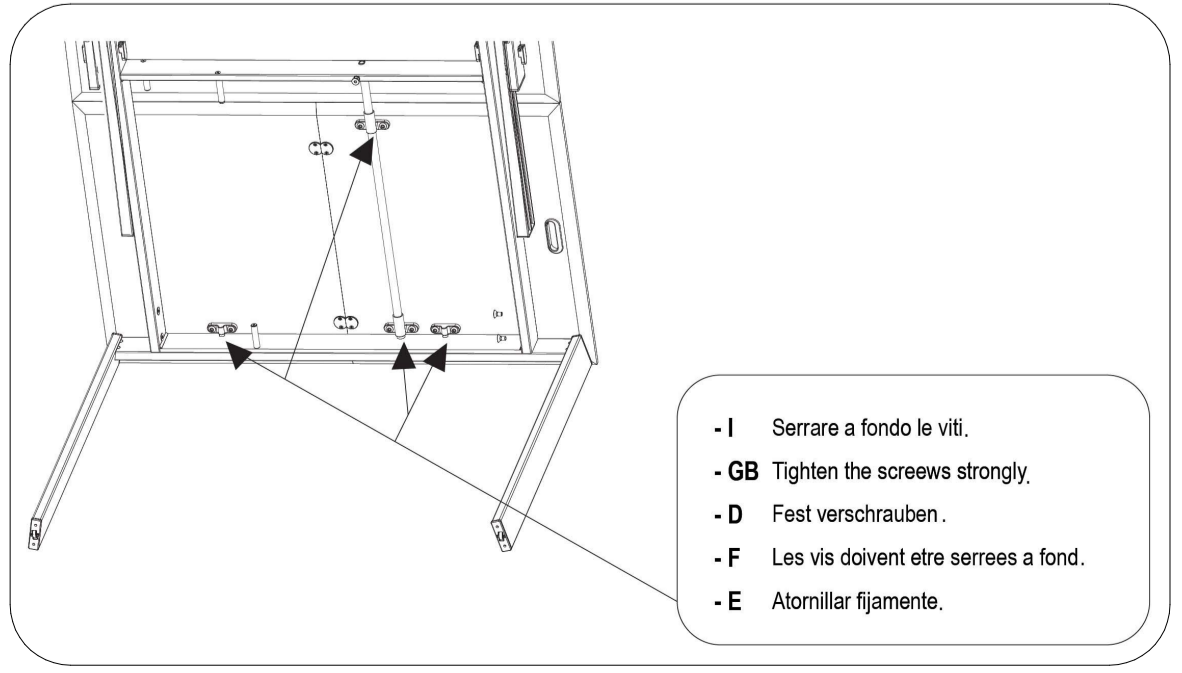
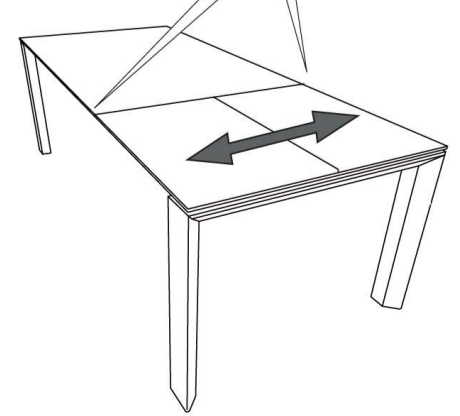
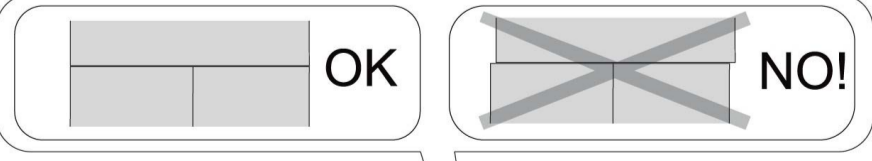
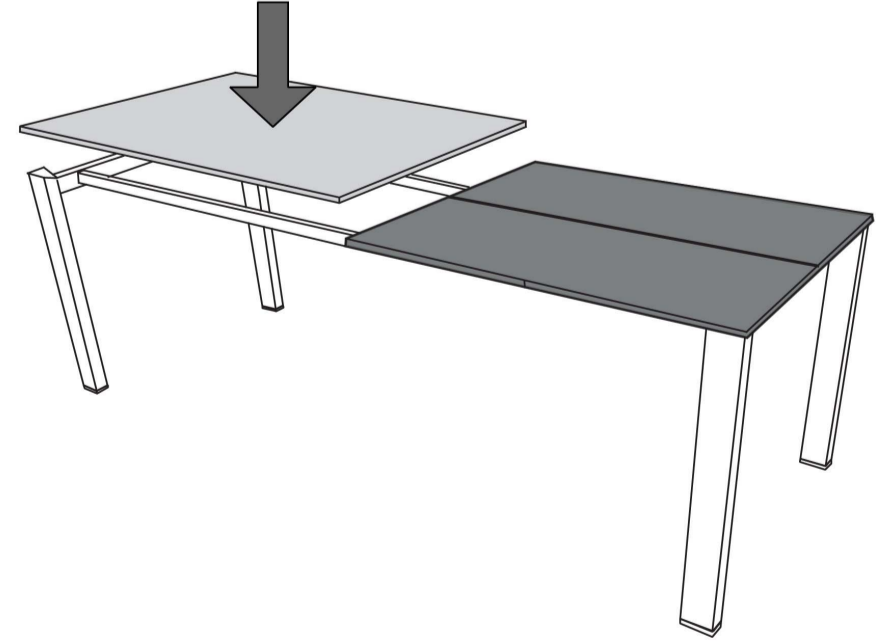
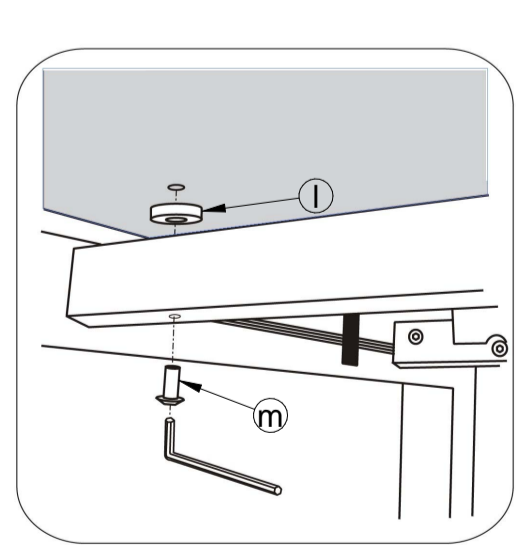
2a



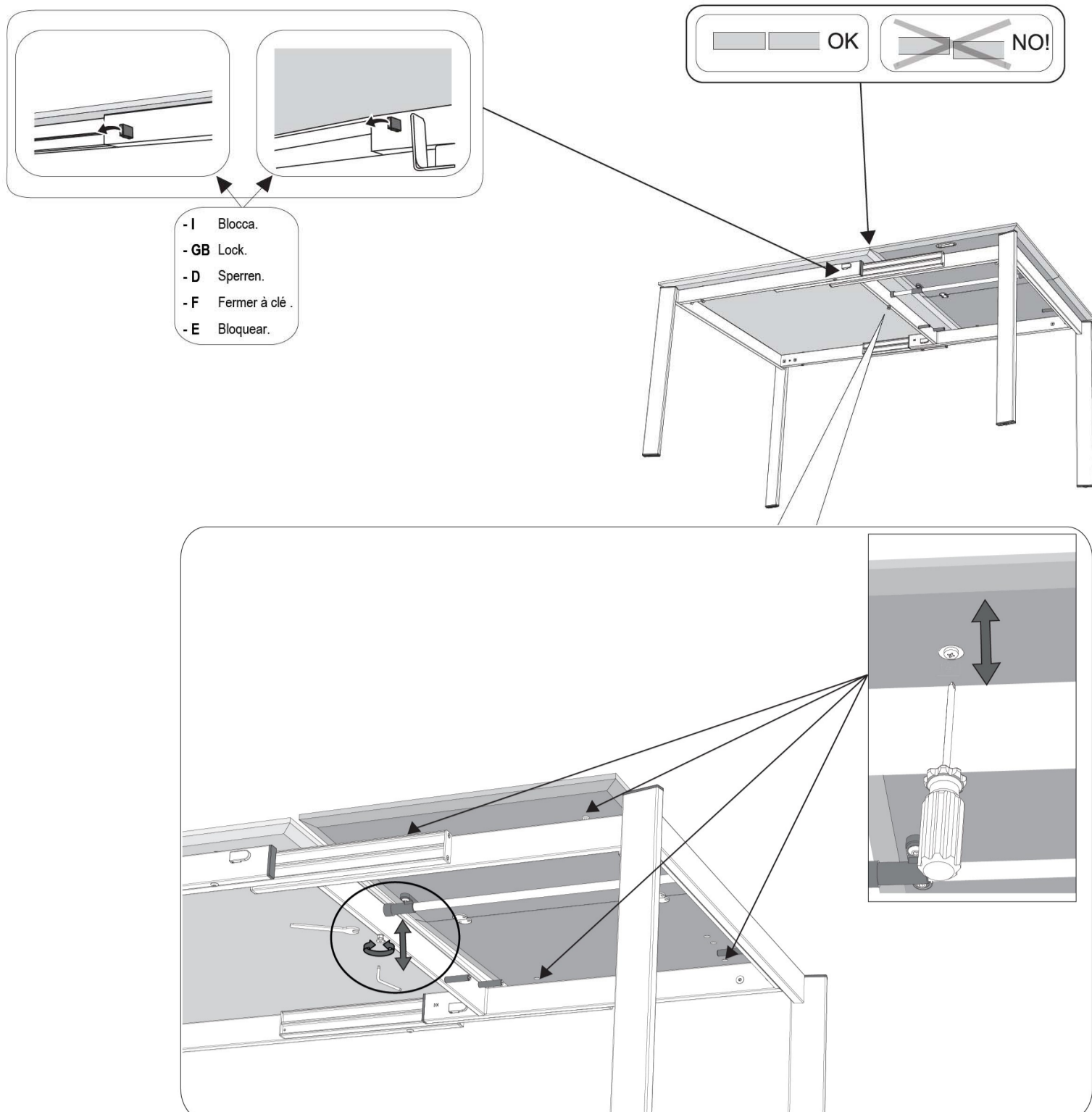
2b



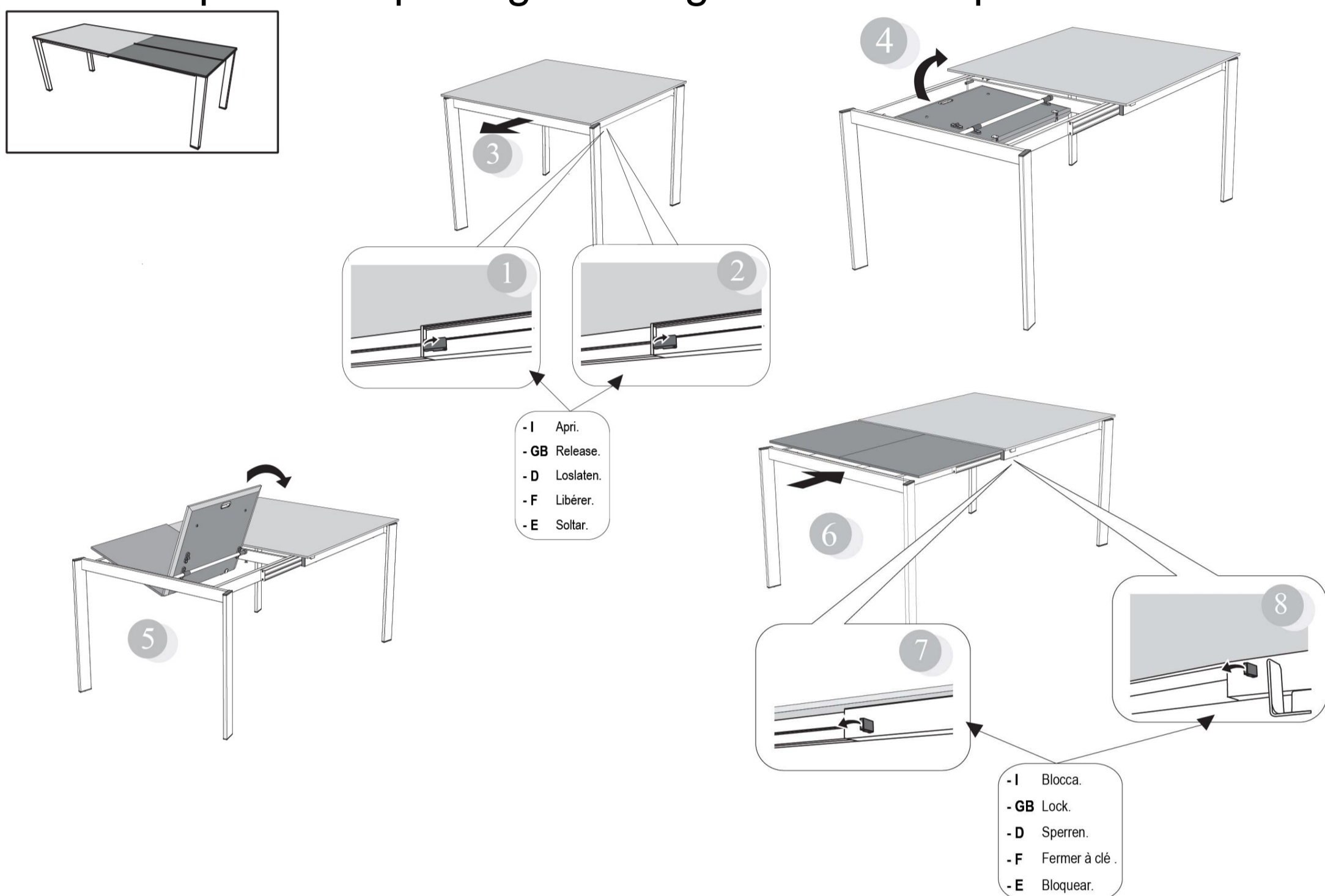
3



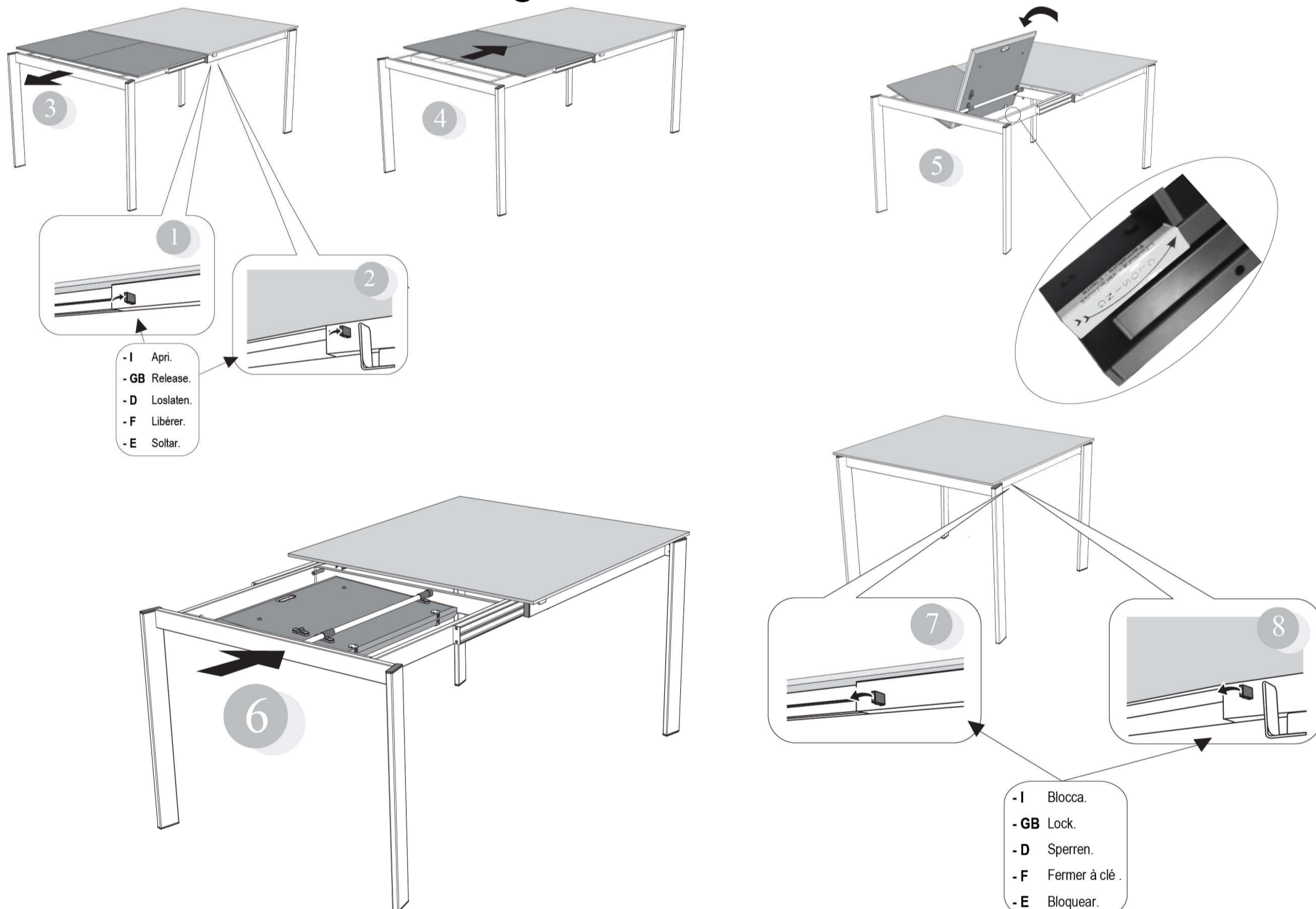
- I Serrare a fondo le viti.
- GB Tighten the screws strongly.
- D Fest verschrauben.
- F Les vis doivent être serrées a fond.
- E Atornillar fijamente.



Apertura-Opening-Öffnung-Ouverture-Apertura



Chiusura-Closing-Verschluss-Fermeture-Cierre



COMUNICAZIONI AL CLIENTE

LA PRESENTE SCHEDA PRODOTTO DEVE ESSERE CONSEGNATA AL CLIENTE UNITAMENTE ALLA MERCE ACQUISTATA

Tavolo (Cassonetto): 'Eminence Evo Fast - Artic Fast - Eminence Fast - Pentagon Fast'
Modello: CB4859 - CB4860 - CB4788 - CB4800

Materiali
Struttura in alluminio verniciato

Istruzioni d'uso

Per il montaggio fare riferimento alle relative istruzioni.

Al fine di garantire la stabilità e la durata nel tempo dell'articolo, si consiglia di verificare periodicamente il corretto serraggio delle viterie

Il prodotto non è adatto ad uso esterno

Si consiglia di non salire sul tavolo
In caso di spostamento del tavolo sollevarlo adeguatamente

In caso di estensione del piano fare attenzione a non infrangere le dita

Il contatto delle superfici del prodotto con corpi caldi può danneggiare il materiale

Per interventi di straordinaria manutenzione o di riparazione rivolgersi al rivenditore di fiducia

Una volta dismessi il prodotto o i suoi componenti non vanno dispersi nell'ambiente, ma conferiti ai sistemi pubblici di smaltimento rifiuti

Consigli di manutenzione

I liquidi rovesciati devono essere assorbiti immediatamente con un panno pulito e asciutto

Per la pulizia delle parti in metallo, utilizzare esclusivamente prodotti specifici
Non usare prodotti abrasivi

La Calligaris S.p.a. declina ogni responsabilità derivante da un uso improprio dell'oggetto sopra descritto

CUSTOMER INFORMATION

THIS PRODUCT LIST MUST BE DELIVERED TO THE CUSTOMER TOGETHER WITH THE PURCHASED MATERIAL

Table (Box): 'Eminence Evo Fast - Artic Fast - Eminence Fast - Pentagon Fast'
Model: CB4859 - CB4860 - CB4788 - CB4800

Materials
Structure in lacquered aluminium

User instructions

Refer to the instructions for assembly

In order to guarantee stability and life of the article, periodically check that the screws are correctly tightened

The product is not suitable for outdoor use

It is recommended not to climb on the table
When moving the table, make sure that it is lifted properly

When extending the top, be careful not to trap fingers

Contact with hot items can damage the surface

For major maintenance or repairs, consult the retailer

Once the product or its components are no longer used, make sure that they are disposed of correctly through the public waste disposal services

Maintenance recommendations

Liquids should be wiped up immediately with a clean, dry cloth

To clean metal parts, use products that are specifically for metal
Do not use abrasive products

Calligaris S.p.a. disclaims any responsibility deriving from incorrect use of the above mentioned object

MITTEILUNG AN DIE KUNDEN

DIE VORLIEGENDE KARTE MIT DEN TECHNISCHEN DATEN DES PRODUKTS IST DEM KUNDEN ZUSAMMEN MIT DEM EINGEKkauFTEN PRODUKT ZU ÜBERGEBEN

Tisch (Container): 'Eminence Evo Fast - Artic Fast - Eminence Fast - Pentagon Fast'
Model: CB4859 - CB4860 - CB4788 - CB4800

Materialien
Gestell aus lackiertem Aluminium

Gebrauchsanweisung

Zur Montage die entsprechende Gebrauchsanweisung konsultieren

Zur Gewährleistung der Stabilität und der Beständigkeit des Artikels, ist die regelmäßige Prüfung der korrekten Schraubenbefestigung ratsam

Das Produkt ist für die Außenanwendung nicht geeignet
Es ist ratsam, nicht auf den Tisch zu steigen
Zum Verschieben des Tisches, diesen entsprechend anheben

Beim Ausziehen der Platte ist darauf zu achten, die Finger nicht einzuklemmen

Um Schäden vorzubeugen, verhindern Sie bitte den Kontakt der Oberflächen mit heißen Gegenständen

Wenden Sie sich für außerordentliche Wartungsarbeiten oder Reparaturen an den Händler Ihres Vertrauens

Wenn das Produkt oder seine Komponenten keine Verwendung mehr finden, dann muß es entsprechend über öffentliche Müllsysteme entsorgt werden

Wartungshinweise

Verschüttene Flüssigkeiten müssen sofort mit einem sauberen und trockenen Tuch entfernt werden

Verwenden Sie zur Reinigung der Metallteile ausschließlich Produkte, die speziell für Metall geeignet sind
Benutzen Sie keine Schleifmittel

Die Calligaris S.p.a. übernimmt keine Haftung bei unsachgemäßem Gebrauch des Produkts

COMMUNICATIONS AU CLIENT

LA FICHE PRODUIT DOIT ÊTRE REMISE AU CLIENT AVEC LA MARCHANDISE

Table (Caisson): 'Eminence Evo Fast - Artic Fast - Eminence Fast - Pentagon Fast'
Modèle: CB4859 - CB4860 - CB4788 - CB4800

Matériaux
Structure en aluminium verni

Instructions

Pour l'assemblage voir les instructions

A fin de garantir la stabilité et la durée de l'article il est conseillé de vérifier périodiquement le serrage des vis

Le produit n'est pas prévu pour l'extérieur
Il est conseillé de ne pas monter sur la table
En cas de déplacement la table doit être soulevée et non traînée au sol

Pendant la phase d'ouverture du plateau, faire très attention à ne pas se coincer les doigts

Le contact de la surface du dessus avec des corps chauds peut endommager le matériel

Pour toute intervention d'entretien extraordinaire ou de réparation, contacter le revendeur

A la fin de son utilisation, le produit ou ses éléments ne doivent pas être abandonnés dans l'environnement, mais déposés auprès des centres de traitement et d'élimination des déchets

Conseils d'entretien

Les liquides renversés doivent être absorbés immédiatement avec un chiffon propre et sec

Pour le nettoyage de parties en métal, utiliser exclusivement des produits spécifiques pour le métal
Ne pas utiliser des produits abrasifs

Calligaris S.p.a. décline toute responsabilité en cas d'utilisation erronée de l'objet indiqué ci-dessus

COMUNICACIONES AL CLIENTE

LA FICHA DE PRODUCTO DEBE ENVIARSE AL CLIENTE JUNTO A LA MERCANCIA

Mesa (Cajonera): 'Eminence Evo Fast - Artic Fast - Eminence Fast - Pentagon Fast'
Modelo: CB4859 - CB4860 - CB4788 - CB4800

Material
Estructura en aluminio lacado

Instrucciones de uso

Para el montaje seguir las instrucciones al pie de la letra

Al fin de garantizar la estabilidad y la duración en el tiempo del artículo, se aconseja controlar periódicamente que los tornillos sean correctamente apretados

El producto no es apto para el uso en exteriores

Se aconseja no subir sobre la mesa
En caso de traslado de la mesa levantarlo adecuadamente

Poner atención a los dedos al extender la mesa

El contacto de la superficie del producto con cuerpos calientes puede degenerar el material

En caso de reparaciones o de mantenimiento extraordinario dirigirse al comercio vendedor

Cuando se deseché el producto utilizar los canales apropiados

Consejos de mantenimiento

Los líquidos derramados o paños sucios e húmedos inmediatamente con un paño limpio y seco

Para la limpieza de las partes metálicas, utilizar exclusivamente productos específicos para el metal
No usar productos abrasivos

Calligaris S.p.a. declina toda responsabilidad derivada de una utilización inapropiada de los objetos arriba descritos