



Struttura: giroletto monoscocca autoportante in legno multistrato di forte spessore, forato per agevolare l'aerazione e provvisto di rinforzi metallici. Ulteriore rivestimento in tessuto tecnico traforato nella parte superiore del giroletto, che permette una maggiore traspirazione della struttura. Preparazione della struttura in poliuretano espanso a quote differenziate ad alta resilienza. Testata monoscocca realizzata in legno multistrato con cinghie elastiche ad alta componente di caucciù, imbottita con poliuretano espanso a quote differenziate ad alta densità, rivestita con trapuntino di fibra di poliestere termolegata traspirante accoppiata con tela di cotone bianca anallergica.

Il trapuntino include al suo interno una sacca imbottita di microfibra siliconata - con basso coefficiente di attrito - che si adatta completamente alla struttura; tale imbottitura, con elevate caratteristiche di morbidezza e sofficià, è ottenuta da PET 100% riciclato certificato.

CONFIGURAZIONE OFFSET

Composta da due pannelli rivestiti e fissati alla parte posteriore della testata. Monoscocca in legno multistrato provvista di rinforzi metallici e rivestita con trapuntino di fibra di poliestere termolegata. Tutti i materiali impiegati per realizzare il trapuntino sono anallergici e prodotti con materiali riciclati. I pannelli e la testata sono fissati tra di loro e al sommier. Sono previsti 2 comodini (SX e DX) agganciati ai pannelli.

CONFIGURAZIONE FIT

Composta da un pannello unico a filo, fissato alla parte posteriore della testata. Monoscocca in legno multistrato provvista di rinforzi metallici e rivestita con trapuntino di fibra di poliestere termolegata. Tutti i materiali impiegati per realizzare il trapuntino sono anallergici e prodotti con materiali riciclati. Il pannello e la testata sono fissati tra di loro e al sommier. Sono previsti 2 comodini optional (SX e DX) agganciati al sommier. La particolare confezione della fodera della base e dei pannelli posteriori nelle versioni OFFSET/FIT può essere realizzata completamente in tessuto, caratterizzata da un profilo centrale che segna la congiunzione delle due fasce; completamente in pelle assemblando le due fasce con l'ausilio di una fettuccia fissata tramite una doppia cucitura oppure con fasce in pelle e in tessuto assemblate tra loro mezzo zip nascosta che consente la sfoderabilità (versione MIX).

Structure: one-piece free-standing bed frame in very thick metal-reinforced plywood, drilled to facilitate aeration. An additional perforated technical fabric covering on the upper part of the bed frame allows greater circulation of air throughout the structure.

The structure is coated in high-resilience, variable-density polyurethane foam. The one-piece headboard is made of plywood with high-rubber-content elastic webbing, covered in high-resilience, variable-density polyurethane foam, then encased in breathable quilted heat-bonded polyester fibre laminated to hypoallergenic white cotton fabric. Inside the quilting is a bag padded with siliconised microfibre - with low coefficient of friction - which completely conforms to the structure; this very soft fluffy padding is obtained from certified 100% recycled PET.

OFFSET CONFIGURATION

Consists of two upholstered panels attached to the posterior side of the headboard. One-piece panels in metal-reinforced plywood covered with quilted heat-bonded polyester fibre. All of the materials employed in manufacturing the quilting are hypoallergenic and made with recycled materials. The panels and the headboard are attached to each other and to the bed frame. Included are 2 nightstands left and right (SX and DX) attached to the panels.

FIT CONFIGURATION

Composed of a single panel attached to the back and fit with the upholstered headboard. One-piece panel in metal-reinforced plywood covered with quilted heat-bonded polyester fibre. All of the materials employed in manufacturing the quilting are hypoallergenic and made with recycled materials.

The panel and the headboard are attached to each other and to the bed frame. 2 optional nightstands are available, left and right (SX and DX) attached to the sommier.

The special upholstery for the base and the rear headboard panels in the OFFSET/FIT versions can be made entirely in fabric, featuring a central piping between the two sections. Entirely in leather which are joined with a strip of double-stitched leather; or, with one side in leather and one in fabric, joined by a hidden zipper that allows the upholstery to be removed (MIX version).

Struktur: Selbsttragender, einteiliger Sommier aus Sperrholz mit großer Stärke, mit Löchern für eine bessere Lüftung und Verstärkungen aus Metall. Zusätzlicher Bezug aus perforiertem Funktionsgewebe im oberen Teil des Sommier für eine höhere Atmungsaktivität der Struktur. Polsterung der Struktur aus hochwiderstandsfähigem PU-Schaum mit differenzierter Dichte. Einteiliges Kopfteil aus Sperrholz mit elastischen Riemen mit hohem Kautschukanteil, mit Polsterung aus PU-Schaum mit differenzierter, hoher Dichte und zusätzlicher gesteppter Polsterung aus atmungsaktiver, thermofixierter Faser mit Bezug aus weißer, antiallergischer Baumwolle. In der gesteppten Polsterung befindet sich eine Hülle mit Füllung aus silikonbeschichteter Mikrofaser mit geringem Reibungswiderstand, die sich vollständig an das Gestell anpasst. Diese Polsterung ist besonders weich und flauschig und besteht aus zertifiziertem, zu 100% recyceltem PET.

CONFIGURAZIONE OFFSET

Aus zwei Paneelen mit Bezug, die an der Rückseite des Kopfteils befestigt sind. Einteiliges Element aus Sperrholz mit Verstärkungen aus Metall und gesteppter Polsterung aus thermofixierter Polyesterfaser. Alle, für die gesteppte Polsterung verwendeten Materialien sind antiallergisch und bestehen aus recycelten Materialien. Die Paneele und das Kopfteil sind miteinander verbunden und am Bettgestell befestigt. Es sind 2 Nachttische (rechts und links) vorgesehen, die an den Paneelen eingehängt werden.

CONFIGURAZIONE FIT

Aus einem bündigen Paneel, das an der Rückseite des Kopfteils befestigt ist. Einteiliges Element aus Sperrholz mit Verstärkungen aus Metall und gesteppter Polsterung aus thermofixierter Polyesterfaser. Alle, für die gesteppte Polsterung verwendeten Materialien sind antiallergisch und bestehen aus recycelten Materialien. Das Paneel und das Kopfteil sind miteinander verbunden und am Bettgestell befestigt. Es sind 2 Nachttische (rechts und links) vorgesehen, die am Bettgestell eingehängt werden. Die besondere Konfektionierung des Sommiers und der Kopfteil-Rückpaneele in den Versionen OFFSET/FIT kann komplett aus Stoff gefertigt werden, mit einem zentralen Keder an der Verbindungsstelle zwischen den beiden Teilstücken, oder komplett aus Leder. In diesem Fall werden die beiden Teilstücke mit einem Band zusammengesetzt, das mit einer Doppelnäht versehen wird. Oder mit einer Seite aus Leder und einer aus Stoff, die mit einem verdeckten Reißverschluss verbunden werden, sodass der Bezug abziehbar ist (Version MIX).

Structure : cadre de lit mono-coque autoportant en multiplis de forte épaisseur, perforé pour faciliter l'aération et doté de renforts en métal. Revêtement supplémentaire de la partie supérieure du cadre de lit en tissu technique ajouré, afin de permettre une plus grande respirabilité de la structure.

Préparation de la structure en mousse polyuréthane à densité différenciée haute résilience. Tête de lit avant mono-coque en multiplis dotée de sangles élastiques à haute teneur en caoutchouc, rembourrée de mousse polyuréthane à densité différenciée haute densité, recouverte d'un tissu multicouche matelassé en fibre de polyester thermolée respirante et toile de coton blanche hypoallergénique. Le tissu multicouche matelassé contient une poche garnie de microfibre siliconée - à faible coefficient de frottement - qui s'adapte parfaitement à la structure ; ce garnissage particulièrement souple et moelleux est issu de PET 100 % recyclé certifié.

CONFIGURAZIONE OFFSET

Composée de deux panneaux recouverts et fixés sur l'arrière de la tête de lit. Mono-coque en multiplis munie de renforts métalliques et recouverts d'un tissu multicouche matelassé en fibre de polyester thermolée. Tous les matériaux utilisés pour la réalisation du tissu multicouche matelassé sont hypoallergéniques et fabriqués à partir de matériaux recyclés. Les panneaux et la tête de lit sont fixés entre eux et sur le sommier. Deux tables de chevet (gauche et droite) sont accrochées aux panneaux.

CONFIGURAZIONE FIT

Constituée d'un seul panneau (pas en saillie), fixé sur l'arrière de la tête de lit. Mono-coque en multiplis munie de renforts métalliques et recouverte d'un tissu multicouche matelassé en fibre de polyester thermolée. Tous les matériaux utilisés pour la réalisation du tissu multicouche matelassé sont hypoallergéniques et fabriqués à partir de matériaux recyclés. Le panneau et la tête de lit sont fixés entre eux et sur le sommier. Deux tables de chevet (gauche et droite) sont accrochées au sommier. La confection particulière du revêtement de la base et des panneaux arrière dans les versions OFFSET/FIT peut être entièrement réalisée en tissu, caractérisée par un profil central qui marque la jonction des deux bandes ; entièrement en cuir en assemblant les deux bandes à l'aide d'un ruban fixé par une couture double ; ou avec des bandes en cuir et en tissu, assemblées entre elles moyennant une fermeture à glissière cachée qui permet le déhousseage (version MIX).

Minotti

COMODINI

Struttura: scatolato di MDF assemblato a 45°, spessore mm 20, impiallacciato:
- frassino laccato a poro aperto color Liquirizia;
- frassino tinto a poro aperto color Tabacco;
- rovere tinto a poro aperto color Miele;
- palissandro Santos* tinto Dark Brown, laccato poliestere opaco.
Basamento in MDF, spessore mm 20, laccato nero opaco.
Cassetto con finitura interna in tinta con quella esterna; maniglia in metallo verniciato lucido color Brandy. Il piano dispone di un passacavi in MDF, impiallacciato con la medesima finitura prevista per la struttura. Il cassetto scorre su guide a estrazione totale con chiusura Blumotion.

Sfoderabilità: rivestimento completamente sfoderabile in tessuto o pelle. La rimozione della fodera della testata imbottita è possibile sfilando la testata dal giroletto agendo sulle manopole poste sul suo fondo.

Piedi: realizzati con barre piene di metallo satinato, Ø mm 25, verniciato color Brandy lucido, con puntale in metallo verniciato color Brandy lucido. Ove presenti, le basi dei comodini sono ottenute dalla lavorazione di lamiera di metallo verniciate anch'esse in color Brandy lucido. Scivolanti regolabili in polietilene di colore nero.

N.B.: data la struttura del letto, non è possibile inserire la rete e regolare l'altezza del materasso. La testata del letto e gli accessori complementari non necessitano di alcun fissaggio a parete.

AVVERTENZE SULLA CONFEZIONE DELLE FODERE DEL SOMMIER E DELLA TESTATA

A) rivestimento tutto in pelle o tutto in tessuto;
B) rivestimento del sommier in pelle cat. Pelle Nature, testata in tessuto;
C) rivestimento del sommier MIX (rivestimento della parte superiore in tessuto e della parte inferiore in pelle cat. Pelle Nature), testata in tessuto. In caso di sommier MIX, il rivestimento in tessuto previsto per la parte superiore dovrà essere il medesimo della testata.

AVVERTENZE SULLA CONFEZIONE DELLA FODERA DEI PANNELLI/O OFFSET/FIT

A) rivestimento tutto in pelle o tutto in tessuto;
B) rivestimento MIX (rivestimento della parte anteriore in tessuto e della parte posteriore in pelle cat. Pelle Nature).
Qualora si scegliesse per il rivestimento del sommier/testata la versione MIX (C), il rivestimento dei pannelli/o OFFSET/FIT nella variante MIX dovrà seguire la medesima scelta tessile.

* il palissandro Santos deriva da foreste correttamente gestite.

NIGHTSTANDS

Structure: boxed MDF with 45° assembly, 20 mm thick, veneered in:
- ash with open-pore Licorice colour lacquer finish;
- ash open-pore Tobacco colour stain;
- oak with open-pore Honey colour stain;
- palisander Santos*, stained Dark Brown, matt polyester lacquer finish.
Base in MDF, 20 mm thick, matt black lacquer finish.

Drawer interior finish matches exterior finish; metal handle, varnished polished brandy colour finish. Top contains a cable slot in MDF, veneered in the same finish as the structure. Drawer glides on full-extension guides with Blumotion closure.

Covers: upholstery in fabric or leather is completely removable. Removal of the headboard upholstery is possible by lifting the headboard out of the bed frame by means of levers located underneath the bed.

Feet: made of 25 mm Ø satin-finish solid metal rods, varnished polished Brandy colour, with varnished polished brandy colour metal tip. Where included, the nightstand bases are made of processed sheet metal, also varnished polished Brandy colour. Adjustable black polyethylene glides.
N.B.: given the structure of the bed, it is not possible to insert a slatted base or adjust mattress height. The bed headboard and accessories do not require attachment to a wall.

INFORMATION ABOUT THE SOMMIER AND HEADBOARD UPHOLSTERY

A) all-leather or all-fabric upholstery;
B) sommier upholstered in leather (cat. Nature Leather), headboard in fabric;
C) MIX sommier upholstery (upper part upholstered in fabric and lower part in leather cat. Nature Leather), headboard in fabric.
On the MIX sommier, the fabric upholstery for the upper part must be the same as that chosen for the headboard.

INFORMATION REGARDING UPHOLSTERY OF THE PANEL(S) OFFSET/FIT

A) all-leather or all-fabric upholstery;
B) MIX upholstery (upholstery of the front part in fabric and the posterior part in leather cat. Nature Leather). Should the upholstery choice for the sommier/headboard be in MIX version (C), the upholstery of the panel(s) OFFSET/FIT in the MIX version must be the same as the fabric choice.

* palisander Santos comes from properly managed forests.

NACHTTISCHE

Struktur: aus MDF-Wabenplatte mit 45° Gehrung, Stärke 20 mm, furniert mit:
- Esche mit offenporiger Lackierung in der Farbe Lakritze;
- Esche offenporig gebeizt in der Farbe Tabak;
- Eiche offenporig gebeizt in der Farbe Honig;
- Palisander Santos* gebeizt in Dark Brown, mit matter Polyesterbeschichtung.

Unterstruktur aus MDF, Stärke 20 mm, matt lackiert in Schwarz. Schublade mit Innenseite in der gleichen Farbe wie die Außenseite. Griff aus Metall mit glänzender Lackierung in der Farbe Brandy. Die Abdeckplatte hat eine Kabelführung aus MDF mit Furnier in der gleichen Ausführung wie die Struktur. Die Schublade läuft auf Führungen mit Vollauszug und Blumotion-Softclose.

Abziehbarkeit: der Bezug ist komplett abziehbar, sowohl in der Version mit Stoffbezug als auch mit Lederbezug. Um den Bezug des gepolsterten Kopfteils abzuziehen, kann das Kopfteil durch Drehen der Knöpfe an der Unterseite des Sommier herausgezogen werden.

Füße: Aus satiniertem Metallprofil mit Ø 25 mm und glänzender Lackierung in der Farbe Brandy, mit Gleiter aus Metall mit Lackierung in der Farbe Brandy glänzend. Falls vorhanden, bestehen die Untergestelle der Nachttische aus bearbeiteten Metallblechen, ebenfalls mit glänzender Lackierung in der Farbe Brandy. Gleiter aus Polyethylen in Schwarz.

N.B.: Aufgrund der Bauweise des Betts ist es nicht möglich, einen Lattenrost einzusetzen und die Höhe der Matratze zu verstellen. Das Kopfteil vom Bett und das ergänzende Zubehör machen keine Wandbefestigung erforderlich.

HINWEISE ZUR KONFEKTIONIERUNG DER BEZÜGE DES BETTRAHMENS UND DES KOPFTEILS

A) Bezug komplett aus Leder oder komplett aus Stoff;
B) Bezug des Sommier aus Leder der Kat. Leder Nature, Kopfteil mit Stoffbezug;
C) Bezug des Sommier MIX (Bezug des Oberteils aus Stoff und Bezug des Unterteils aus Leder der Kat. Leder Nature), Bezug des Kopfteils aus Stoff. Im Fall des Sommier MIX wird das Oberteil mit dem gleichen Stoff bezogen wie das Kopfteil.

HINWEISE ZUR KONFEKTIONIERUNG DES BEZUGS DES PANEELS / DER PANELE OFFSET/FIT

A) Bezug komplett aus Leder oder komplett aus Stoff;
B) Bezug MIX (Bezug des vorderen Teils aus Stoff und Bezug des hinteren Teils aus Leder der Kat. Leder Nature). Wenn für den Bezug des Sommier und des Kopfteils die Version MIX (C) gewählt wird, müssen das/die Paneel(e) OFFSET/FIT in der Version MIX mit dem gleichen Stoff bezogen werden.

* Palisander Santos stammt aus korrekt bewirtschafteten Wäldern.

TABLES DE CHEVET

Structure : caisson de MDF assemblé à 45°, 20 mm d'épaisseur, plaqué :
- frêne laqué à pores ouverts couleur Régilisse ;
- frêne teinté à pores ouverts couleur Tabac ;
- chêne teinté à pores ouverts couleur Miel ;
- palissandre de Santos* teinté Dark Brown, verni polyester mat. Piètement en MDF, épaisseur 20 mm, laqué noir mat.

Tiroir avec finition intérieure de la même couleur que la finition extérieure ; poignée en métal peint couleur Brandy brillant. Le plateau dispose d'un passe-câbles en MDF, plaqué dans la même finition que celle de la structure. Le tiroir coulisse sur des glissières à extraction complète avec fermeture Blumotion.

Déhoussage : revêtement entièrement déhoussable en tissu ou en cuir. Il est possible d'enlever le revêtement de la tête de lit rembourrée en retirant la tête de lit du cadre de lit à l'aide des poignées situées sur le fond.

Pieds : réalisés avec des barres pleines en métal satiné, Ø 25 mm, peint couleur Brandy brillant, avec embout en métal peint couleur Brandy brillant. Le cas échéant, les piètements des tables de chevet sont réalisés en tôle également peinte couleur brandy brillant. Patins glisseurs réglables en polyéthylène noir.

N.B. : En raison de la structure du lit, il n'est pas possible d'insérer un sommier métallique ni de régler la hauteur du matelas. La tête de lit et les accessoires connexes ne nécessitent aucune fixation au mur.

PRÉCISIONS CONCERNANT LA CONFECTION DU REVÊTEMENT DU SOMMIER ET DE LA TÊTE DE LIT

A) revêtement tout en cuir ou tout en tissu ;
B) revêtement du sommier en cuir cat. Cuir Nature, tête de lit en tissu ;
C) revêtement du sommier MIX (revêtement de la partie supérieure en tissu et de la partie inférieure en cuir cat. Cuir Nature), tête de lit en tissu. En cas de sommier MIX, le revêtement en tissu prévu pour la partie supérieure doit être le même que celui de la tête de lit.

PRÉCISIONS CONCERNANT LA CONFECTION DU REVÊTEMENT DU/DES PANNEAU/X OFFSET/FIT

A) revêtement tout en cuir ou tout en tissu ;
B) revêtement MIX (revêtement avant en tissu et revêtement arrière en cuir cat. Cuir Nature).
Si le choix se porte sur la version MIX (C) pour le revêtement du sommier/tête de lit, le revêtement du/des panneau/x OFFSET/FIT dans la variante MIX devra suivre le même choix textile.

* le palissandre de Santos provient de forêts bien gérées.

PANCHE

Struttura: in legno multistrato di vari spessori. Preparazione della struttura in poliuretano espanso a quote differenziate ad alta resilienza. La particolare confezione della fodera della base può essere realizzata completamente in tessuto, caratterizzata da un profilo centrale che segna la congiunzione delle due fasce, completamente in pelle assemblando le due fasce con l'ausilio di una fettuccia fissata tramite una doppia cucitura (tecnica di lavorazione usata nella valigeria) oppure con fascia inferiore in pelle e superiore in tessuto, assemblate mezzo zip nascosta che consente la sfoderabilità.

Cuscineria: in poliuretano espanso ad alta resilienza composto da numerosi strati di quote differenziate. Rivestimento con trapuntino di fibra di poliestere termolegata traspirante, accoppiata con tela cotone bianca. Il trapuntino include al suo interno una sacca imbottita di microfibra siliconata - con basso coefficiente di attrito - che permette di adattarsi completamente alla struttura; tale imbottitura, con elevate caratteristiche di morbidezza e sofficià, è ottenuta da PET 100% riciclato certificato.

Tutti i materiali impiegati per realizzare il trapuntino sono anallergici.

Sfoderabilità: completamente sfoderabile in tutte le versioni (tessuto o pelle).

Piedi: realizzati con barre piene di metallo satinato, Ø mm 25, verniciato color Brandy lucido, con puntale in metallo verniciato color Brandy lucido. Scivolanti regolabili in polietilene di colore nero.

AVVERTENZE SULLA CONFEZIONE DELLA FODERA

A) rivestimento tutto in pelle o tutto in tessuto;

B) rivestimento della base in pelle cat. Pelle Nature, braccioli, cuscini sedile e schienale in tessuto;

C) rivestimento della base MIX (rivestimento della parte superiore in tessuto e della parte inferiore in pelle cat. Pelle Nature), cuscino in tessuto. In caso di base MIX, il rivestimento in tessuto previsto per la parte superiore sarà il medesimo scelto per l'elemento imbottito.

BENCHES

Structure: in plywood of various thicknesses. The structure is coated in high-resilience, variable-density polyurethane foam. The special upholstery on the base can be crafted in entirely in fabric, featuring an all-leather central trim element that marks the seam between the two sections, which are joined with a strip of double-stitched leather (tailoring technique used in fine luggage); or, with a lower section in leather and upper section in fabric, joined by a hidden zipper that allows the upholstery to be removed.

Cushions: made of many layers of variable-density, high resilience polyurethane foam. Encased in breathable heat-bonded polyester quilted fibre laminated to white cotton fabric.

Inside the quilt is a bag padded with siliconised microfibre - with a low coefficient of friction - which completely conforms to the structure; this very soft, fluffy padding is obtained from certified 100% recycled PET.

All of the materials employed in manufacturing the quilt are hypoallergenic.

Covers: completely removable in all versions (fabric or leather).

Feet: made of 25 mm Ø satin-finish solid metal rods, varnished polished Brandy colour, with varnished polished Brandy colour metal tip.

Adjustable black polyethylene glides.

INFORMATION REGARDING UPHOLSTERY

A) all-fabric or all-leather upholstery;

B) base upholstered in leather cat. Nature Leather, armrests, seat and backrest cushions in fabric;

C) MIX base upholstery (upper part upholstered in fabric and lower part in leather cat. Nature Leather), cushion in fabric.

On the MIX base, the fabric upholstery for the upper part will be the same as that chosen for the upholstered element.

BÄNKE

Struktur: Aus Sperrholz mit unterschiedlichen Stärken. Polsterung der Struktur aus hochwiderstandsfähigem PU-Schaum mit differenzierter Dichte. Die besondere Konfektionierung des Untergestells kann auch aus Stoff gefertigt werden und zeichnet sich durch ein zentrales Profil aus, das sich an der Verbindungsstelle zwischen den beiden Teilstücken befindet.

Die Teilstücke aus Leder werden mit einem Band zusammengesetzt, das mit einer Doppelnaht aufgenäht wird (eine Technik, die auch bei der Lederwarenherstellung eingesetzt wird), oder mit einem unteren Band aus Leder und einem oberen Band aus Stoff, die mit einem verdeckten Reißverschluss verbunden werden, sodass der Bezug abziehbar ist.

Kissen: aus hochwiderstandsfähigem PU-Schaum, der aus zahlreichen Schichten mit differenzierter Dichte besteht. Bezug mit gesteppter Polsterung aus atmungsaktiver, thermofixierter Faser mit Bezug aus weißer Baumwolle.

In der gesteppten Polsterung befindet sich eine Tasche mit Füllung aus silikonbeschichteter Mikrofaser mit geringem Reibungswiderstand, die sich vollständig an das Gestell anpasst. Diese Polsterung ist besonders weich und flauschig und besteht aus zertifiziertem, zu 100% recyceltem PET.

Alle, für die gesteppte Polsterung verwendeten Materialien sind antiallergisch.

Abziehbarkeit: in allen Versionen (Stoff oder Leder) komplett abziehbar.

Füße: aus satiniertem Metallprofil mit Ø 25 mm und glänzender Lackierung in der Farbe Brandy, mit Gleiter aus Metall mit glänzender Lackierung in der Farbe Brandy. Gleiter aus Polyethylen in Schwarz.

HINWEISE ZUR KONFEKTIONIERUNG DES BEZUGS

A) Bezug komplett aus Leder oder komplett aus Stoff;

B) Bezug des Gestells aus Leder Kat. Leder Nature, Armlehnen, Sitzkissen und Rückenissen mit Stoffbezug;

C) Bezug des Gestells MIX (Bezug des Oberteils aus Stoff und Bezug des Unterteils aus Leder Kat. Leder Nature), Kissen mit Stoffbezug. Im Fall des Gestells MIX wird für den Stoffbezug, der für das Oberteil vorgesehen ist, der gleiche Stoff gewählt wie für das gepolsterte Element.

BANCS

Structure : en bois multiplis de différents épaisseurs.

Préparation de la structure en polyuréthane expansé à densité différenciée haute résilience.

La confection spéciale du revêtement du piètement peut être entièrement réalisée en tissu, caractérisée par un cordon central qui marque la jonction des deux bandes, entièrement en cuir en assemblant les deux bandes à l'aide d'un ruban fixé par une double couture (technique utilisée en maroquinerie) ou avec une bande inférieure en cuir et une supérieure en tissu, assemblées à l'aide d'une fermeture à glissière cachée qui permet le déhousseage.

Coussins : en polyuréthane expansé haute résilience composé de plusieurs couches à densité différenciée. Revêtu d'une couche en fibre de polyester thermocollée respirante, contrecollée sur une toile en coton blanc.

Le rembourrage contient une poche garnie de microfibre siliconée - avec un faible coefficient de frottement - qui s'adapte parfaitement à la structure ; ce garnissage particulièrement souple et moelleux est issu de PET 100% recyclé certifié. Tous les matériaux utilisés pour réaliser ce rembourrage sont hypoallergéniques.

Déhousseage : entièrement déhousables dans toutes les versions (tissu ou cuir).

Pieds : réalisés avec des barres pleines en métal satiné, Ø 25 mm, peint couleur brandy brillant, avec embout en métal peint couleur Brandy brillant.

Patins glisseurs réglables en polyéthylène noir.

NOTES SUR L'EMBALLAGE DE LA HOUSSE

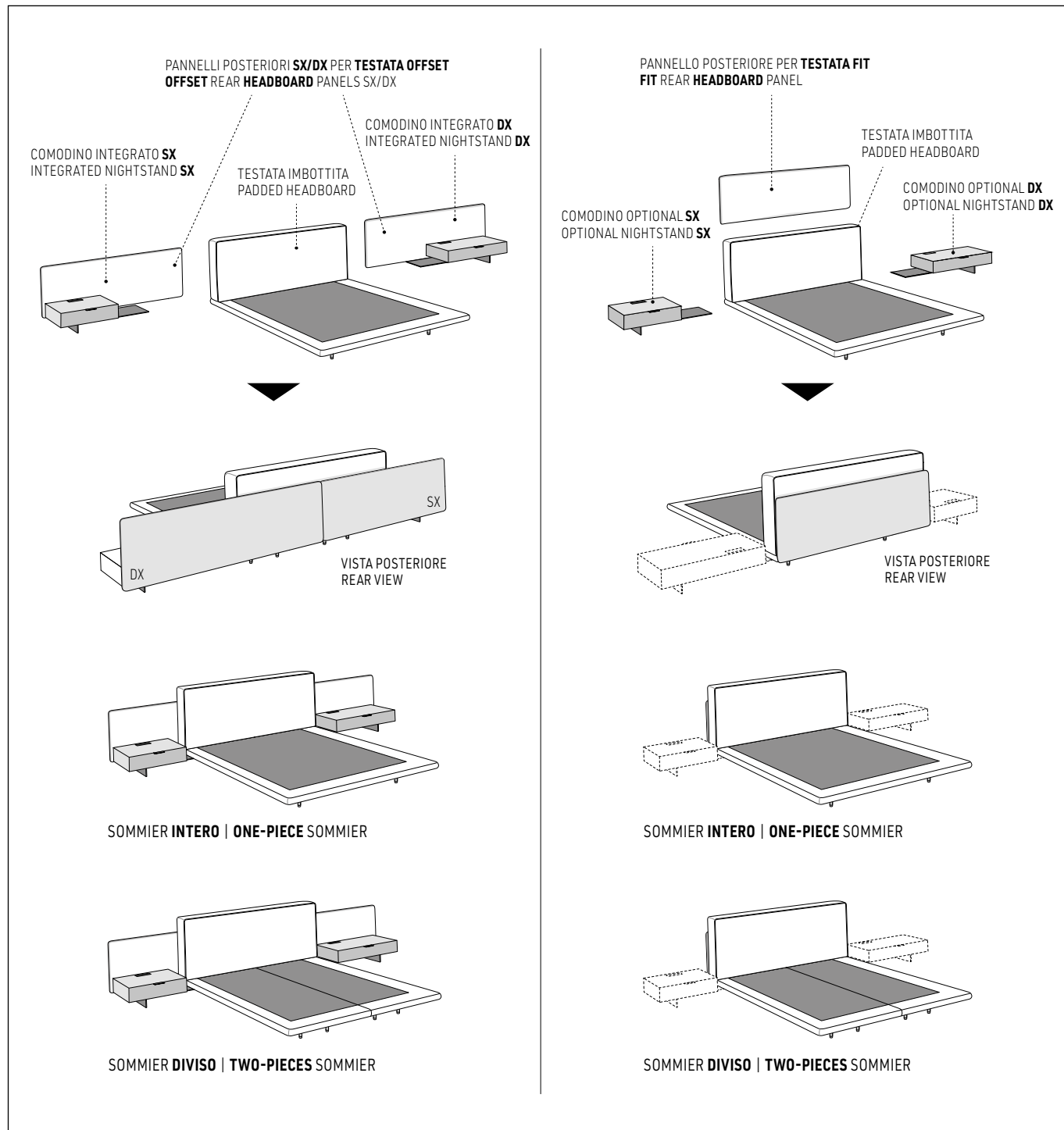
A) revêtement tout en cuir ou tout en tissu ;

B) revêtement du piètement en cuir cat. Cuir Nature, accoudoirs, coussins d'assise et de dossier en tissu ;

C) rembourrage du piètement MIX (revêtement de la partie supérieure en tissu et de la partie inférieure en cuir cat. Cuir Nature), coussin en tissu. En cas de piètement MIX, le revêtement en tissu prévu pour la partie supérieure sera le même que celui qui a été choisi pour l'élément rembourré.

CONFIGURAZIONE "OFFSET" | "OFFSET" CONFIGURATION

CONFIGURAZIONE "FIT" | "FIT" CONFIGURATION



COMODINI | NIGHTSTANDS

STRUTTURA / INTERNO CASSETTI / PASSACAVI
 STRUCTURE / INTERNAL DRAWERS / CABLE HOLE

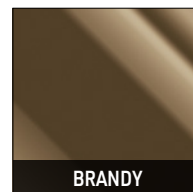
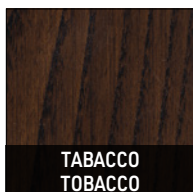
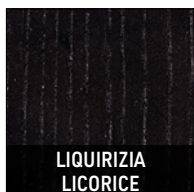
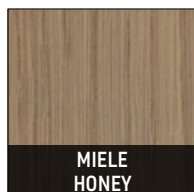
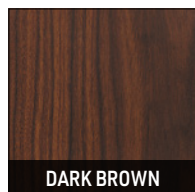
PALISSANDRO SANTOS
 PALISANDER SANTOS

ROVERE
 OAK

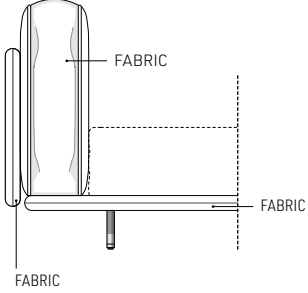
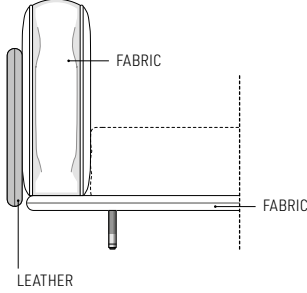
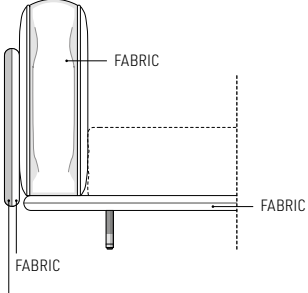
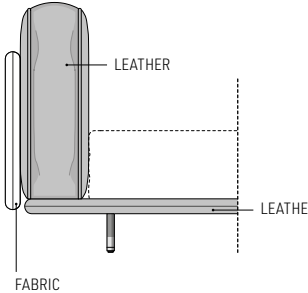
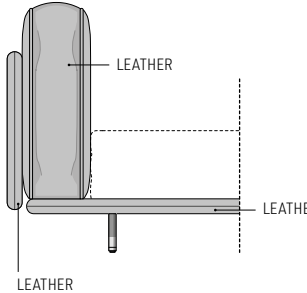
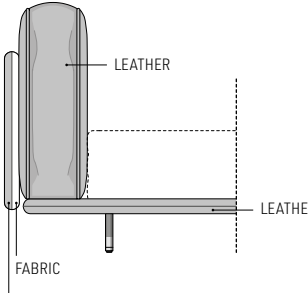
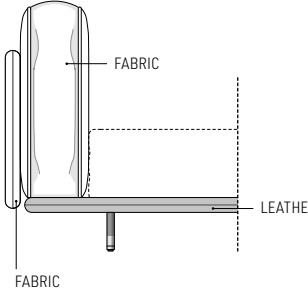
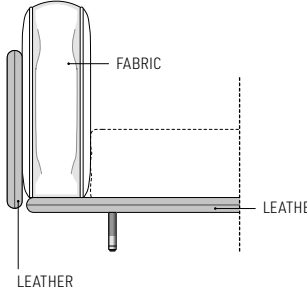
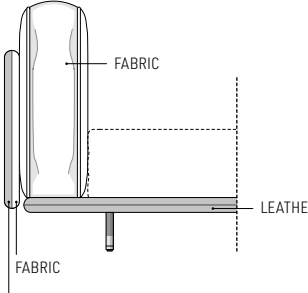
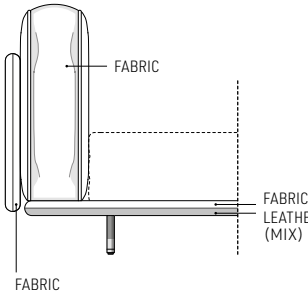
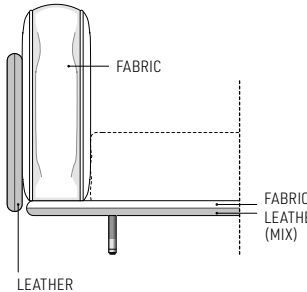
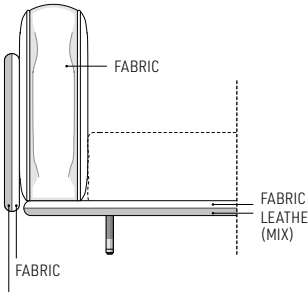
FRASSINO
 ASH

MANIGLIE E PIEDI
 HANDLES AND FEET

METALLO LUCIDO
 POLISHED METAL

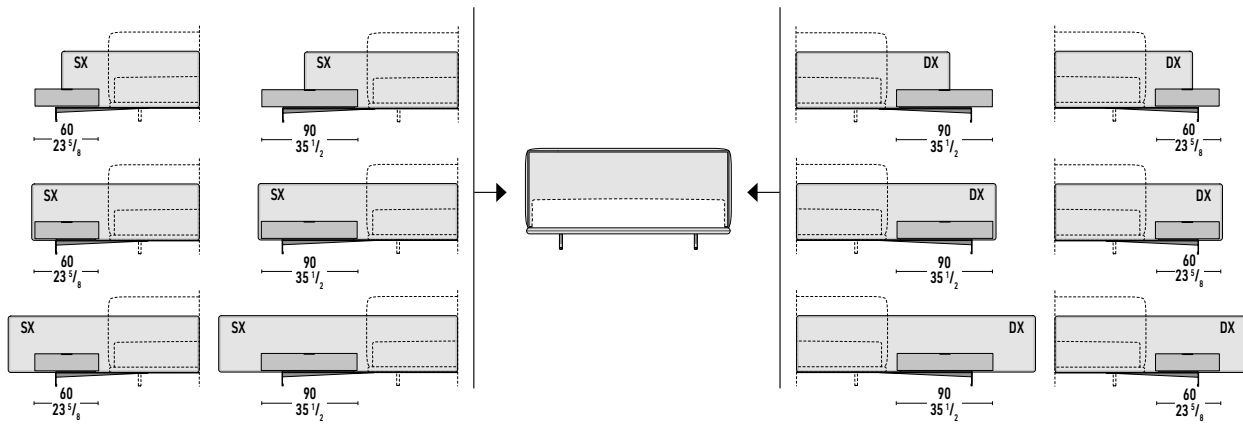


CONFIGURAZIONI RIVESTIMENTI D TESTATA, SOMMIER E PANNELLO POSTERIORE PER TESTATA HEADBOARD, SOMMIER AND REAR HEADBOARD PANEL COVERS CONFIGURATIONS

REAR HEADBOARD PANELS IN FABRIC	REAR HEADBOARD PANELS IN LEATHER	REAR HEADBOARD PANELS IN LEATHER AND FABRIC (MIX)
		
		
		
		

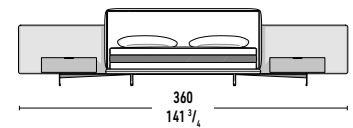
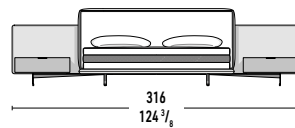
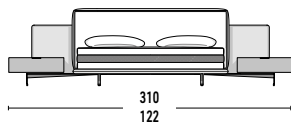
CONFIGURAZIONI "OFFSET" | "OFFSET" CONFIGURATIONS

PANNELLI POSTERIORI PER TESTATA "OFFSET" | "OFFSET" REAR HEADBOARD PANELS

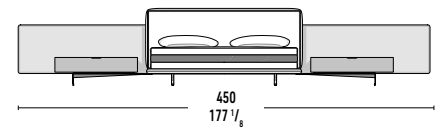
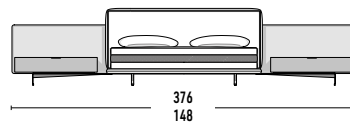
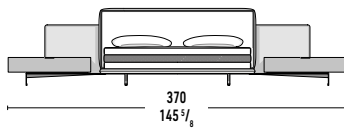


CONFIGURAZIONI POSSIBILI | POSSIBLE CONFIGURATIONS

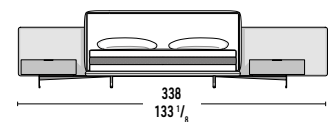
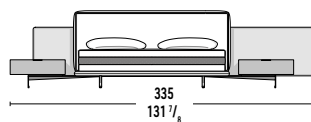
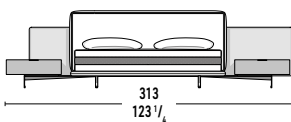
SYMMETRICAL COMPOSITIONS WITH NIGHSTANDS CM 60



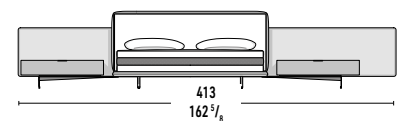
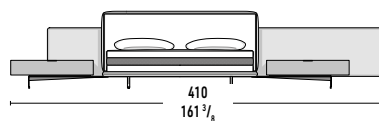
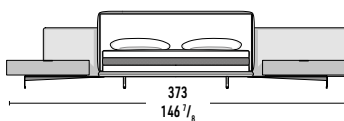
SYMMETRICAL COMPOSITIONS WITH NIGHSTANDS CM 90



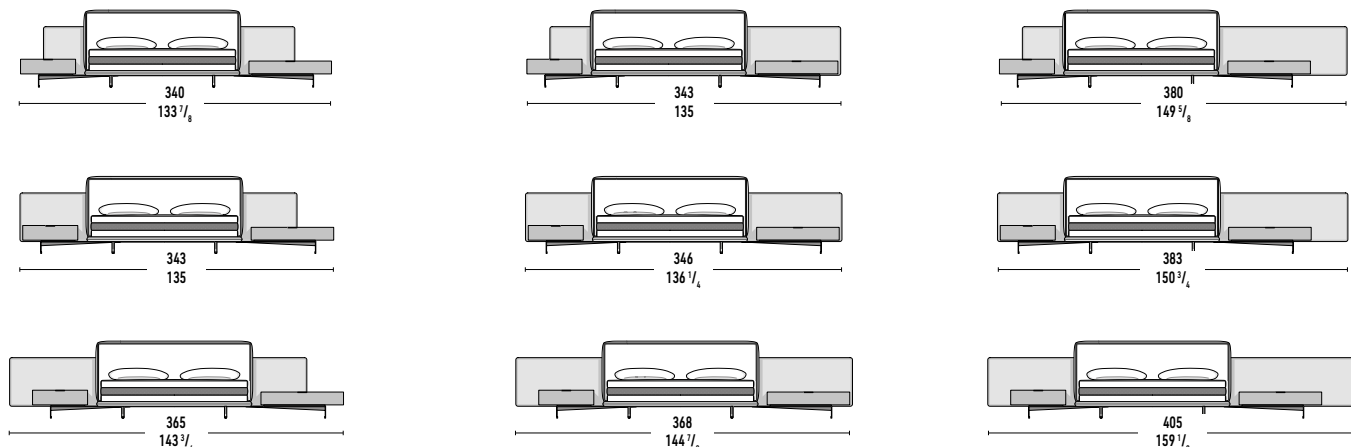
ASYMMETRICAL COMPOSITIONS WITH NIGHSTANDS CM 60



ASYMMETRICAL COMPOSITIONS WITH NIGHSTANDS CM 90

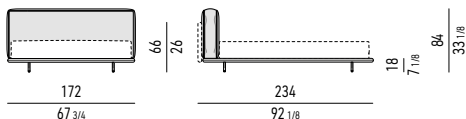


ASYMMETRICAL COMPOSITIONS WITH NIGHTSTANDS CM 60 AND CM 90

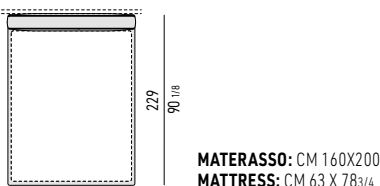
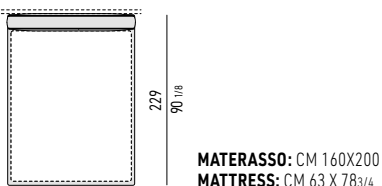
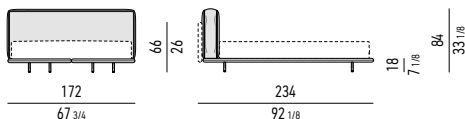


SOMMIER+TESTATA IMBOTTITA CM 172 PER MATERASSO CM 160X200
SOMMIER+PADDED HEADBOARD CM 172 FOR MATTRESS CM 160X200

SOMMIER INTERO | ONE-PIECE SOMMIER

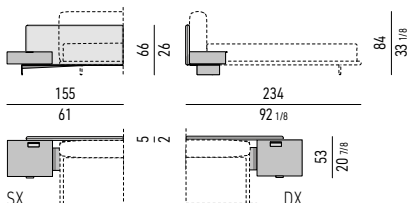


SOMMIER DIVISO | TWO-PIECES SOMMIER

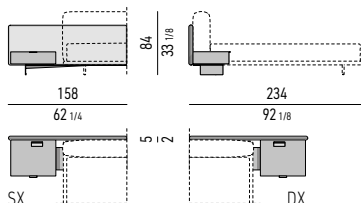


PANNELLI POSTERIORI PER TESTATA "OFFSET" - COMODINO CM 60 | "OFFSET" REAR HEADBOARD PANELS - NIGHTSTAND CM 60

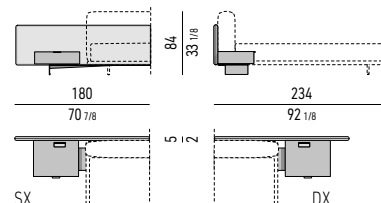
PANNELLO POSTERIORE TESTATA OFFSET CM 155 - MOD. A
OFFSET REAR HEADBOARD PANEL CM 155 - MOD. A



PANNELLO POSTERIORE TESTATA OFFSET CM 158 - MOD. B
OFFSET REAR HEADBOARD PANEL CM 158 - MOD. B

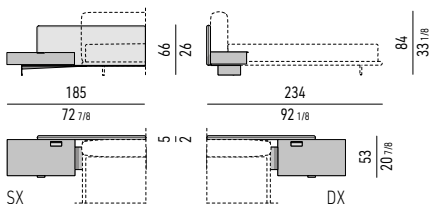


PANNELLO POSTERIORE TESTATA OFFSET CM 180 - MOD. C
OFFSET REAR HEADBOARD PANEL CM 180 - MOD. C

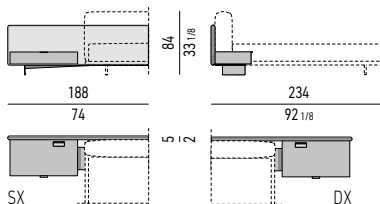


PANNELLI POSTERIORI PER TESTATA "OFFSET" - COMODINO CM 90 | "OFFSET" REAR HEADBOARD PANELS - NIGHTSTAND CM 90

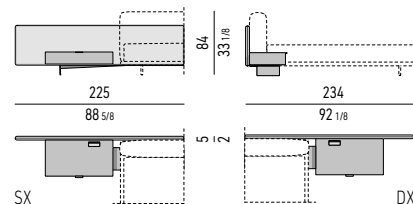
PANNELLO POSTERIORE TESTATA OFFSET CM 185 - MOD. D
OFFSET REAR HEADBOARD PANEL CM 185 - MOD. D



PANNELLO POSTERIORE TESTATA OFFSET CM 188 - MOD. E
OFFSET REAR HEADBOARD PANEL CM 188 - MOD. E

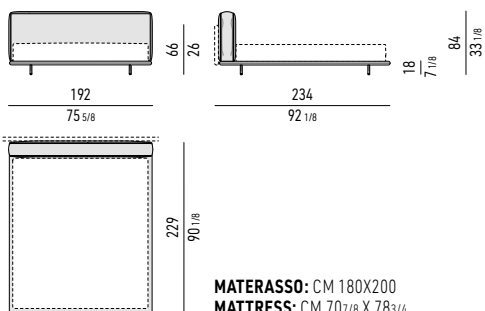


PANNELLO POSTERIORE TESTATA OFFSET CM 225 - MOD. F
OFFSET REAR HEADBOARD PANEL CM 225 - MOD. F

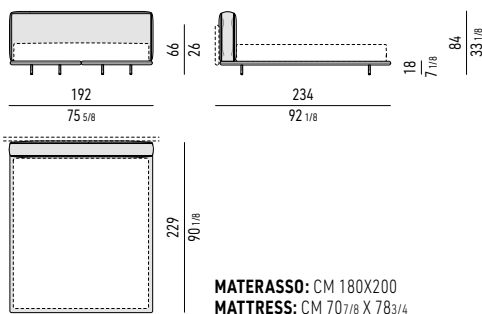


SOMMIER+TESTATA IMBOTTITA CM 192 PER MATERASSO CM 180X200
 SOMMIER+PADDED HEADBOARD CM 192 FOR MATTRESS CM 180X200

SOMMIER INTERO | ONE-PIECE SOMMIER

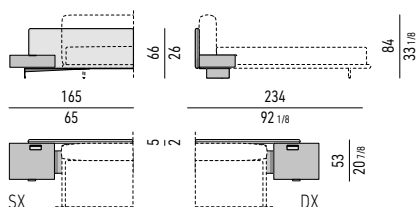


SOMMIER DIVISO | TWO-PIECES SOMMIER

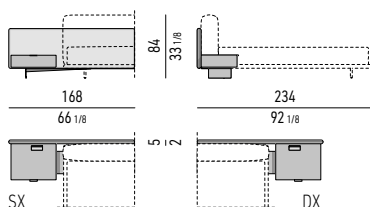


PANNELLI POSTERIORI PER TESTATA "OFFSET" - COMODINO CM 60 | "OFFSET" REAR HEADBOARD PANELS - NIGHTSTAND CM 60

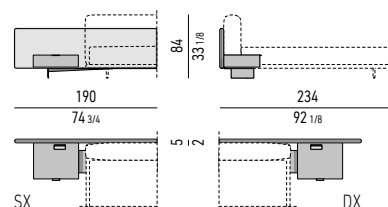
PANNELLO POSTERIORE TESTATA **OFFSET CM 165 - MOD. G**
OFFSET REAR HEADBOARD PANEL CM 165 - MOD. G



PANNELLO POSTERIORE TESTATA **OFFSET CM 168 - MOD. H**
OFFSET REAR HEADBOARD PANEL CM 168 - MOD. H

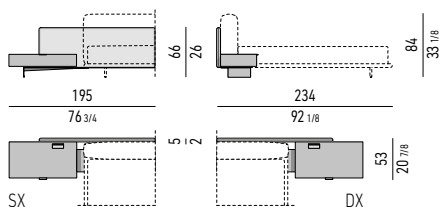


PANNELLO POSTERIORE TESTATA **OFFSET CM 190 - MOD. I**
OFFSET REAR HEADBOARD PANEL CM 190 - MOD. I

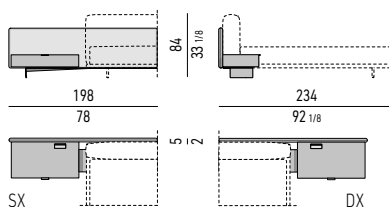


PANNELLI POSTERIORI PER TESTATA "OFFSET" - COMODINO CM 90 | "OFFSET" REAR HEADBOARD PANELS - NIGHTSTAND CM 90

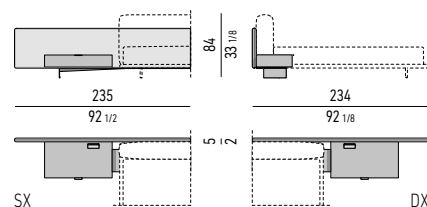
PANNELLO POSTERIORE TESTATA **OFFSET CM 195 - MOD. J**
OFFSET REAR HEADBOARD PANEL CM 195 - MOD. J



PANNELLO POSTERIORE TESTATA **OFFSET CM 198 - MOD. K**
OFFSET REAR HEADBOARD PANEL CM 198 - MOD. K

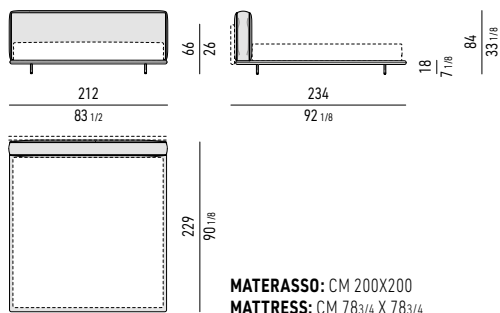


PANNELLO POSTERIORE TESTATA **OFFSET CM 235 - MOD. L**
OFFSET REAR HEADBOARD PANEL CM 235 - MOD. L

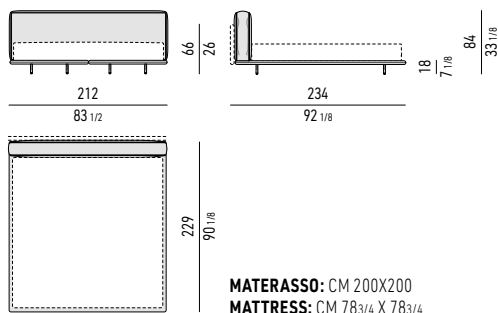


SOMMIER+TESTATA IMBOTTITA CM 212 PER MATERASSO CM 200X200
SOMMIER+PADDED HEADBOARD CM 212 FOR MATTRESS CM 200X200

SOMMIER INTERO | ONE-PIECE SOMMIER

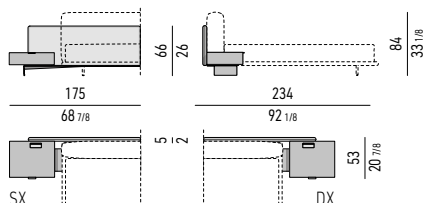


SOMMIER DIVISO | TWO-PIECES SOMMIER

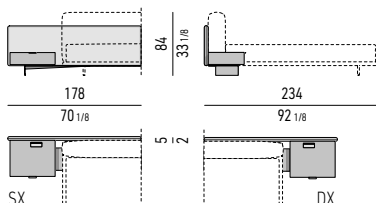


PANNELLI POSTERIORI PER TESTATA "OFFSET" - COMODINO CM 60 | "OFFSET" REAR HEADBOARD PANELS - NIGHTSTAND CM 60

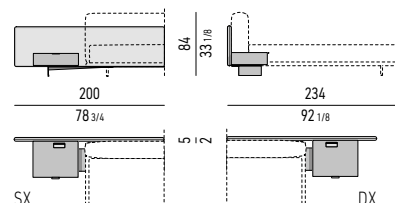
PANNELLO POSTERIORE TESTATA **OFFSET CM 175 - MOD. M**
OFFSET REAR HEADBOARD PANEL CM 175 - MOD. M



PANNELLO POSTERIORE TESTATA **OFFSET CM 178 - MOD. N**
OFFSET REAR HEADBOARD PANEL CM 178 - MOD. N

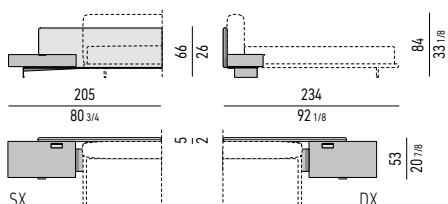


PANNELLO POSTERIORE TESTATA **OFFSET CM 200 - MOD. O**
OFFSET REAR HEADBOARD PANEL CM 200 - MOD. O

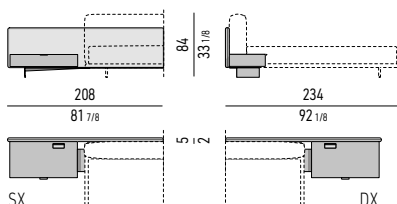


PANNELLI POSTERIORI PER TESTATA "OFFSET" - COMODINO CM 90 | "OFFSET" REAR HEADBOARD PANELS - NIGHTSTAND CM 90

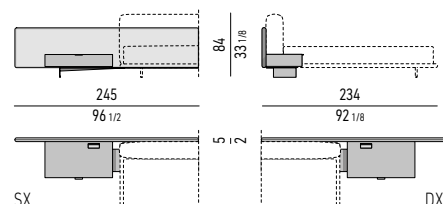
PANNELLO POSTERIORE TESTATA **OFFSET CM 205 - MOD. P**
OFFSET REAR HEADBOARD PANEL CM 205 - MOD. P



PANNELLO POSTERIORE TESTATA **OFFSET CM 208 - MOD. Q**
OFFSET REAR HEADBOARD PANEL CM 208 - MOD. Q

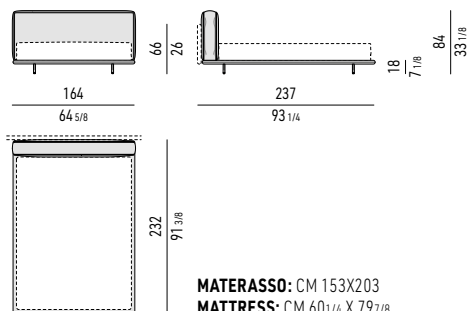


PANNELLO POSTERIORE TESTATA **OFFSET CM 245 - MOD. R**
OFFSET REAR HEADBOARD PANEL CM 245 - MOD. R

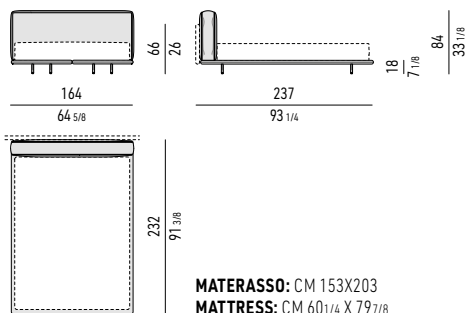


SOMMIER+TESTATA IMBOTTITA CM 164 PER MATERASSO **QUEEN SIZE** CM 153X203
 SOMMIER+PADDED HEADBOARD CM 164 FOR MATTRESS **QUEEN SIZE** CM 153X203

SOMMIER INTERO | ONE-PIECE SOMMIER

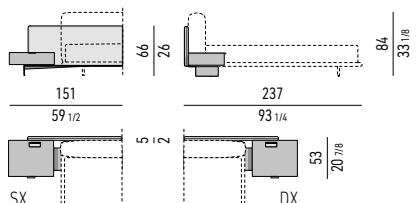


SOMMIER DIVISO | TWO-PIECES SOMMIER

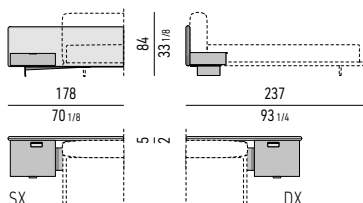


PANNELLI POSTERIORI PER TESTATA "OFFSET" - COMODINO CM 60 | "OFFSET" REAR HEADBOARD PANELS - NIGHTSTAND CM 60

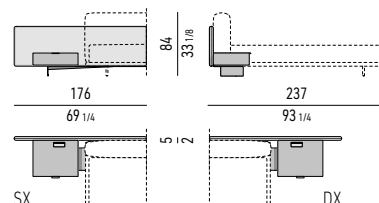
PANNELLO POSTERIORE TESTATA **OFFSET** CM 151 - **MOD. QA**
OFFSET REAR HEADBOARD PANEL CM 151 - MOD. QA



PANNELLO POSTERIORE TESTATA **OFFSET** CM 154 - **MOD. QB**
OFFSET REAR HEADBOARD PANEL CM 154 - MOD. QB

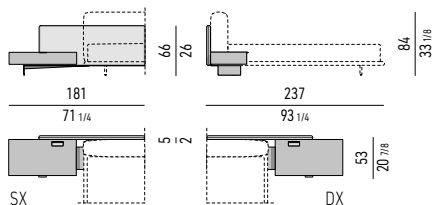


PANNELLO POSTERIORE TESTATA **OFFSET** CM 176 - **MOD. QC**
OFFSET REAR HEADBOARD PANEL CM 176 - MOD. QC

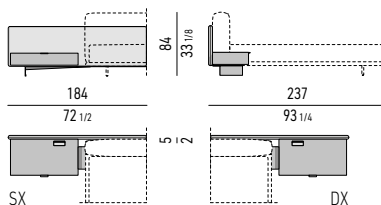


PANNELLI POSTERIORI PER TESTATA "OFFSET" - COMODINO CM 90 | "OFFSET" REAR HEADBOARD PANELS - NIGHTSTAND CM 90

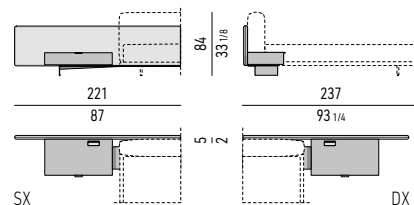
PANNELLO POSTERIORE TESTATA **OFFSET** CM 181 - **MOD. QD**
OFFSET REAR HEADBOARD PANEL CM 181 - MOD. QD



PANNELLO POSTERIORE TESTATA **OFFSET** CM 184 - **MOD. QE**
OFFSET REAR HEADBOARD PANEL CM 184 - MOD. QE

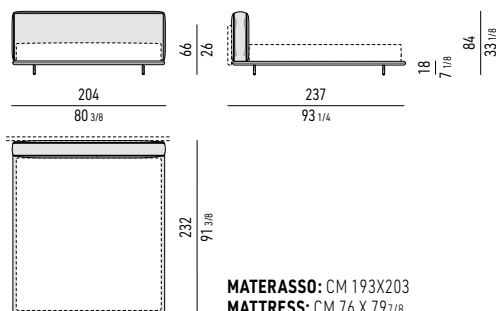


PANNELLO POSTERIORE TESTATA **OFFSET** CM 221 - **MOD. QF**
OFFSET REAR HEADBOARD PANEL CM 221 - MOD. QF

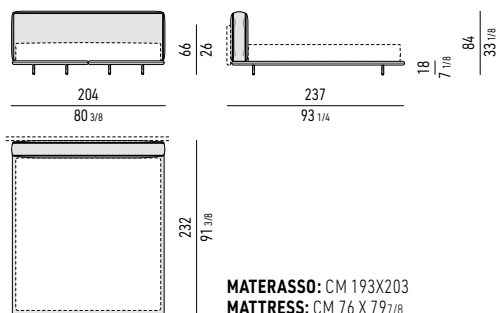


SOMMIER+TESTATA IMBOTTITA CM 204 PER MATERASSO KING SIZE CM 193X203
 SOMMIER+PADDED HEADBOARD CM 204 FOR MATTRESS KING SIZE CM 193X203

SOMMIER INTERO | ONE-PIECE SOMMIER

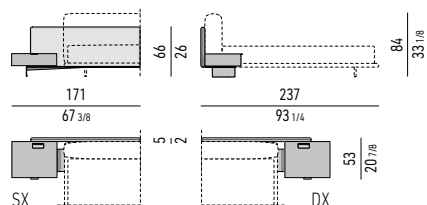


SOMMIER DIVISO | TWO-PIECES SOMMIER

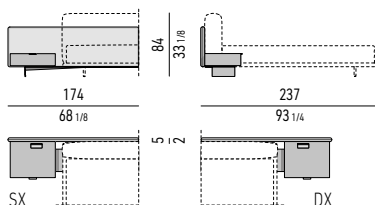


PANNELLI POSTERIORI PER TESTATA "OFFSET" - COMODINO CM 60 | "OFFSET" REAR HEADBOARD PANELS - NIGHTSTAND CM 60

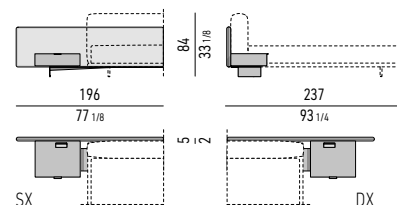
PANNELLO POSTERIORE TESTATA **OFFSET CM 171 - MOD. KA**
OFFSET REAR HEADBOARD PANEL CM 171 - MOD. KA



PANNELLO POSTERIORE TESTATA **OFFSET CM 174 - MOD. KB**
OFFSET REAR HEADBOARD PANEL CM 174 - MOD. KB

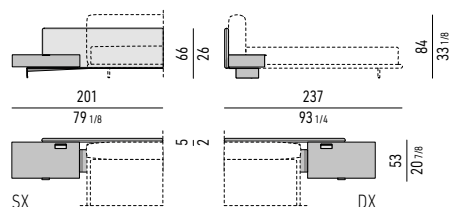


PANNELLO POSTERIORE TESTATA **OFFSET CM 196 - MOD. KC**
OFFSET REAR HEADBOARD PANEL CM 196 - MOD. KC

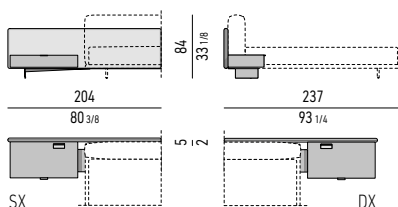


PANNELLI POSTERIORI PER TESTATA "OFFSET" - COMODINO CM 90 | "OFFSET" REAR HEADBOARD PANELS - NIGHTSTAND CM 90

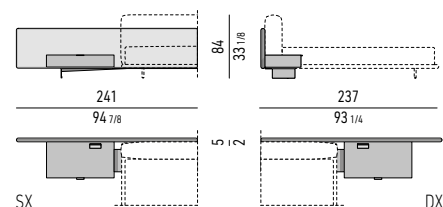
PANNELLO POSTERIORE TESTATA **OFFSET CM 201 - MOD. KD**
OFFSET REAR HEADBOARD PANEL CM 201 - MOD. KD



PANNELLO POSTERIORE TESTATA **OFFSET CM 204 - MOD. KE**
OFFSET REAR HEADBOARD PANEL CM 204 - MOD. KE

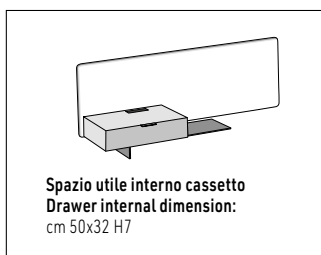


PANNELLO POSTERIORE TESTATA **OFFSET CM 241 - MOD. KF**
OFFSET REAR HEADBOARD PANEL CM 241 - MOD. KF

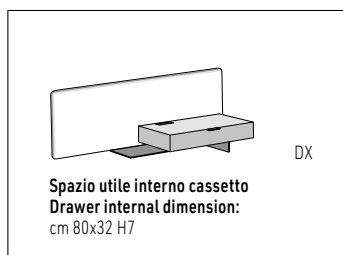


COMODINI INTEGRATI AI PANNELLI POSTERIORI PER TESTATA | NIGHTSTANDS INTEGRATED INTO THE REAR HEADBOARD PANELS

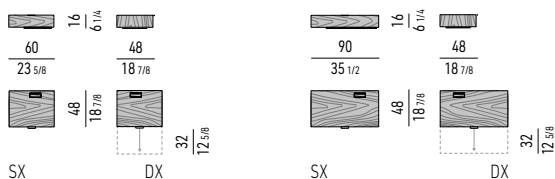
COMODINO OPTIONAL CM 60
OPTIONAL NIGHTSTAND CM 60



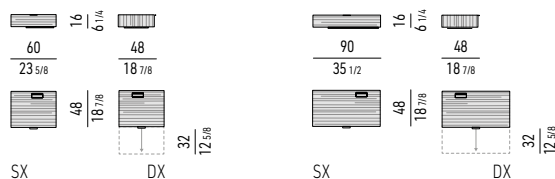
COMODINO OPTIONAL CM 90
OPTIONAL NIGHTSTAND CM 90



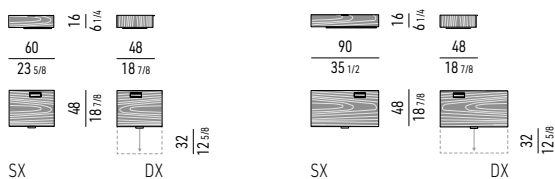
PALISSANDRO SANTOS DARK BROWN | DARK BROWN PALISANDR SANTOS



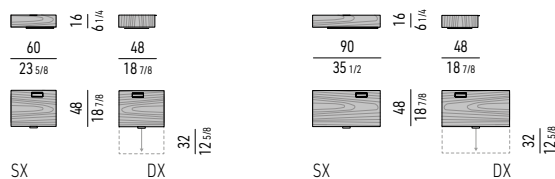
ROVERE MIELE | HONEY OAK



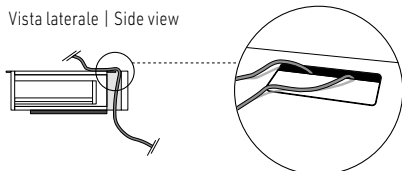
FRASSINO LIQUIRIZIA | LICORICE ASH



FRASSINO TABACO | TOBACCO ASH



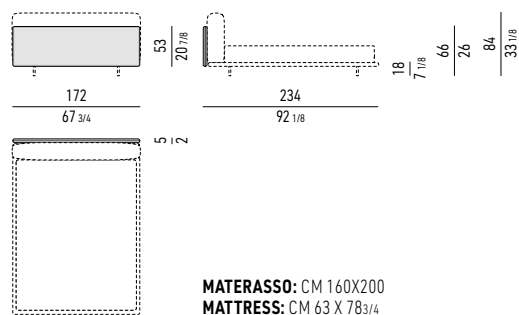
Vista laterale | Side view



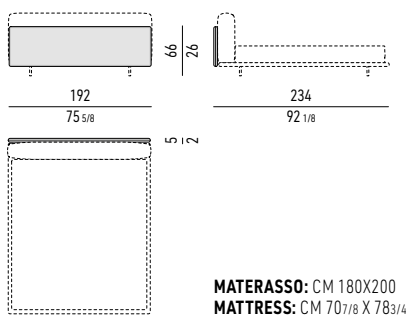
**FORO PASSACAVI
CABLE HOLE**
MM 15x6

CONFIGURAZIONI "FIT" | "FIT" CONFIGURATIONS

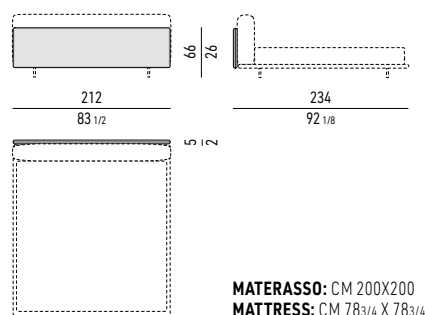
PANNELLO POSTERIORE CM 169X5 PER MATERASSO CM 160X200
 REAR PANEL CM 169X5 FOR MATTRESS CM 160X200



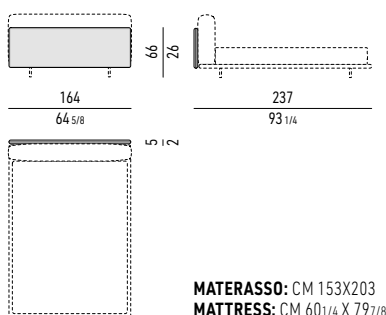
PANNELLO POSTERIORE CM 189X5 PER MATERASSO CM 180X200
 REAR PANEL CM 189X5 FOR MATTRESS CM 180X200



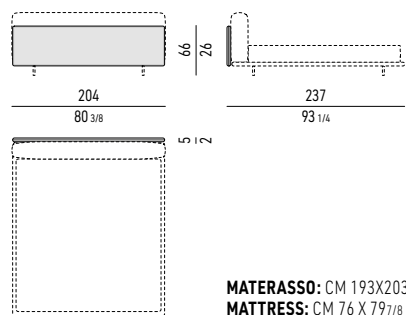
PANNELLO POSTERIORE CM 209X5 PER MATERASSO CM 200X200
 REAR PANEL CM 209X5 FOR MATTRESS CM 200X200



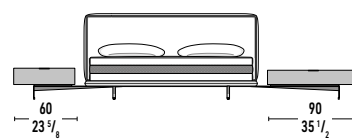
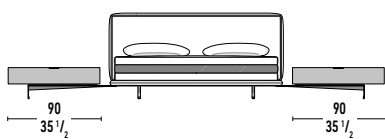
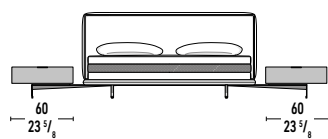
PANNELLO POSTERIORE CM 162X5 PER MATERASSO QUEEN SIZE CM 153X203
 REAR PANEL CM 162X5 FOR MATTRESS QUEEN SIZE CM 153X203



PANNELLO POSTERIORE CM 202X5 PER MATERASSO KING SIZE CM 193X203
 REAR PANEL CM 202X5 FOR MATTRESS KING SIZE CM 193X203

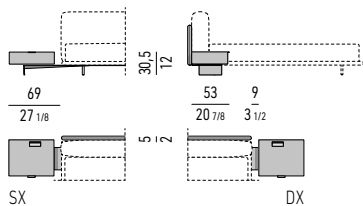


COMBINAZIONI POSSIBILI DI COMODINI OPTIONAL | POSSIBLE OPTIONAL NIGHTSTANDS COMBINATIONS

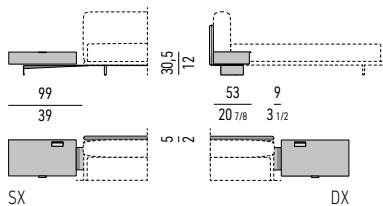


COMODINI OPTIONAL | OPTIONAL NIGHTSTANDS

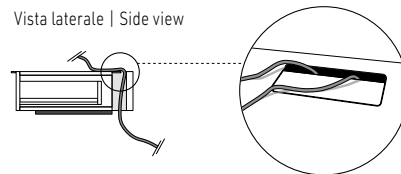
COMODINO OPTIONAL CM 60
OPTIONAL NIGHTSTAND CM 60



COMODINO OPTIONAL CM 90
OPTIONAL NIGHTSTAND CM 90

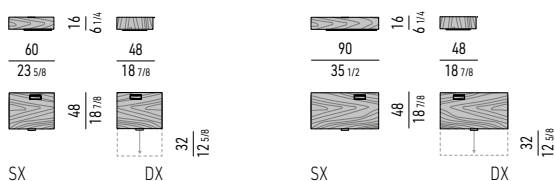


Vista laterale | Side view

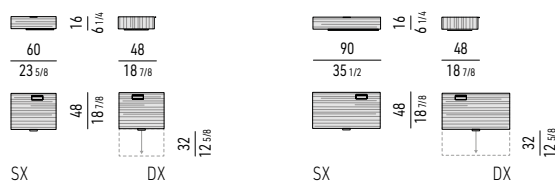


**FORO PASSACAVI
CABLE HOLE**
MM 15x6

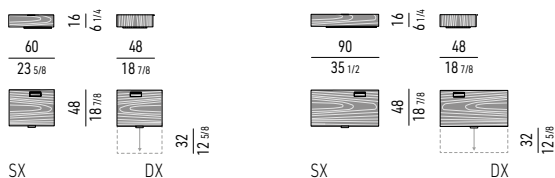
PALISSANDRO SANTOS DARK BROWN | DARK BROWN PALISANDR SANTOS



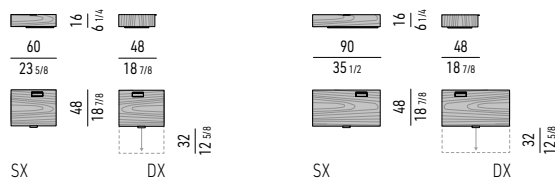
ROVERE MIELE | HONEY OAK



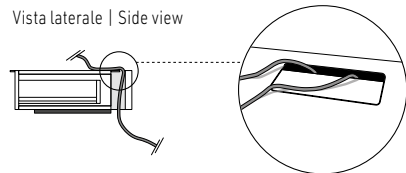
FRASSINO LIQUIRIZIA | LICORICE ASH



FRASSINO TABACO | TOBACCO ASH



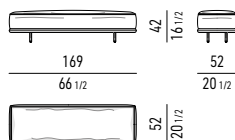
Vista laterale | Side view



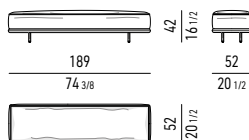
**FORO PASSACAVI
CABLE HOLE**
MM 15x6

PANCHE NOTTE | NIGHT BENCHES

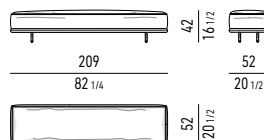
PANCA CM 169X52
BENCH CM 169X52



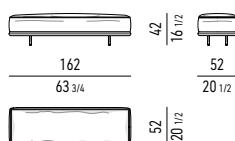
PANCA CM 189X52
BENCH CM 189X52



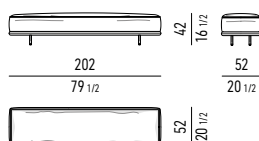
PANCA CM 209X52
BENCH CM 209X52



PANCA **QUEEN SIZE** CM 162X52
BENCH **QUEEN SIZE** CM 162X52



PANCA **KING SIZE** CM 202X52
BENCH **KING SIZE** CM 202X52



MATERASSO CONFORT H53/H55 | COMFORT H53/H55 MATTRESS

Materasso ortopedico H 20/25 cm, con sette zone di portanza differenziata. Il materasso è costituito da molle "Supermicro" (per materasso H25 cm) o "Micropocket" (per materasso H20 cm) insacchettate, ricoperte in superficie da uno strato di poliuretano espanso ad alta resilienza a quote differenziate (Memory Foam). La tasca di contenimento della molla in tessuto anallergico, chiusa con ultrasuoni, rende il molleggio del materasso particolarmente confortevole. Il materasso è rivestito in tessuto jacquard "Minotti", color crema, antiacaro e antibatterico. Rivestimento completamente sfoderabile mediante cerniera. Non lavare in acqua, si consiglia il lavaggio a secco tramite tintoria specializzata.

Orthopedic mattress, h 20/25 cm with seven different weight-bearing zones. The mattress is comprised of "Supermicro" (for H25 cm mattress) or "Micropocket" (for H20 cm mattress) pocket springs, covered by a surface layer of high resilience variable-density polyurethane (Memory Foam). Pockets containing the springs are made from hypoallergenic fabric, sealed by ultrasound, providing especially comfortable suspension. The mattress is covered in cream color "Minotti" jacquard fabric that is mite-proof and antibacterial. Mattress cover has zipper closure and is completely removable and washable. Do not wash with water; professional dry cleaning by a specialist is recommended.

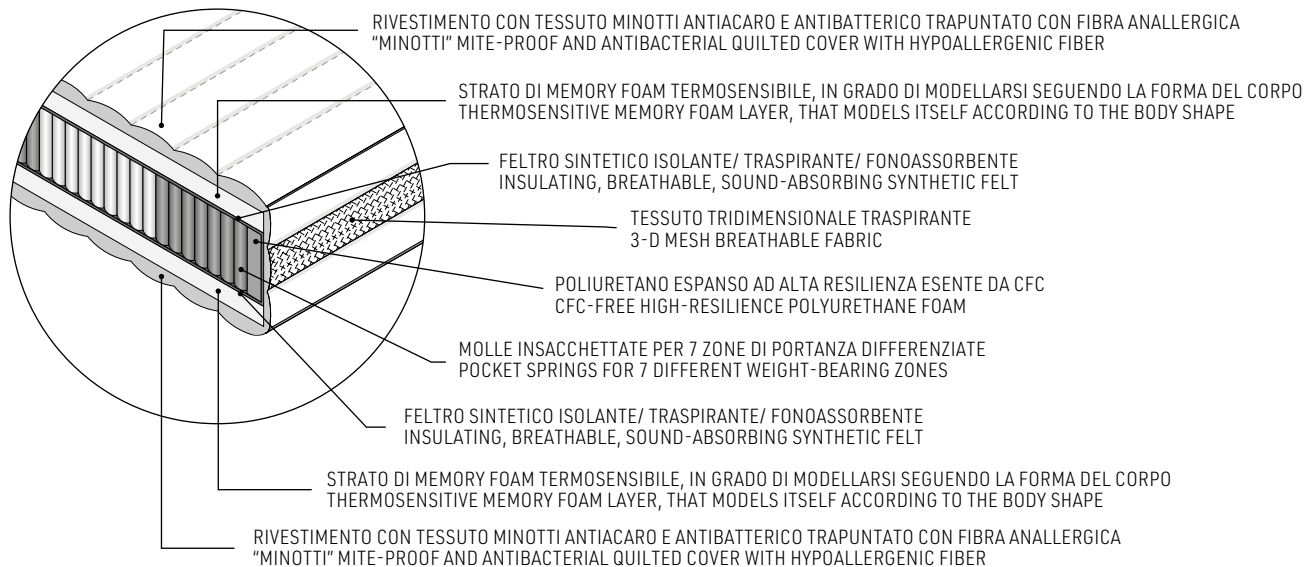
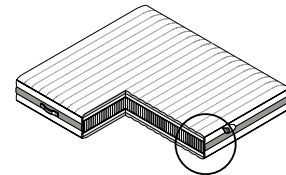
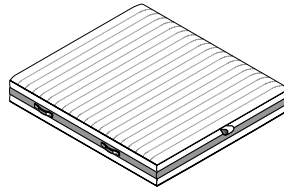
Orthopädische Matratze, Höhe 20/25 cm, mit sieben verschiedenen Belastungszonen. Die Matratze besteht aus einem "Supermicro" (für Matratze h25 cm) oder "Micropocket" (für Matratze h20 cm) Taschenfederkern, mit einem Belag aus verschiedenem hohem, hochelastischem Polyurethanschaum (Memory Foam). Die Federtaschen sind aus antiallergischem Stoff, geschlossen im Ultraschall-Schweißverfahren, was die Matratze besonders bequem macht. Die Matratze ist mit dem cremefarbenen Jacquard-Stoff "Minotti" bezogen, gegen Milben und antibakterielle behandelt. Der Bezug mit Reißverschluss ist voll abziehbar und waschbar. Nicht mit Wasser waschen, es wird eine chemische Reinigung durch ein spezialisiertes Reinigungsunternehmen empfohlen.

Matelas orthopédique h 20/25 cm, à sept zones de portance différenciée. Le matelas est constitué de ressorts ensachés "Supermicro" (pour matelas h25 cm) ou "Micropocket" (pour matelas h20 cm) recouverts d'une couche de polyuréthane expansé à haute résilience et à hauteurs différentes à mémoire de forme (Memory Foam). Le sachet contenant le ressort, en tissu anallergique et soudé aux ultrasons, rend la suspension du matelas particulièrement confortable. Le matelas est recouvert d'un tissu jacquard "Minotti", couleur crème, traité anti-acariens et anti-bactérien. Revêtement muni de fermeture à glissière, entièrement déhoussable et lavable. Ne pas laver à l'eau, il est recommandé de faire nettoyer à sec par un spécialiste.



DIMENSIONI MATERASSO MATTRESS DIMENSIONS

160x200 cm / 63x78³/₄"
180x200 cm / 70⁷/₈x78³/₄"
200x200 cm / 78³/₄x78³/₄"
153x203 cm / 60¹/₂x79⁷/₈"
193x203 cm / 76x79⁷/₈"



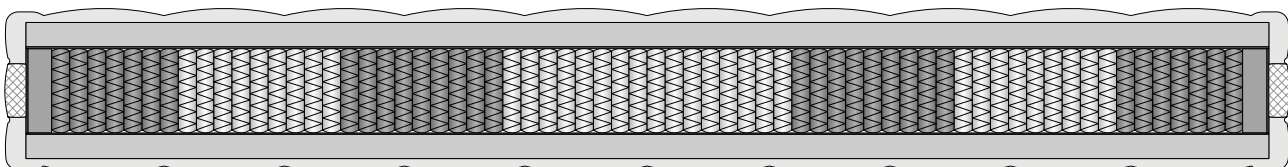
Minore portanza
Lower weight-bearing capacity

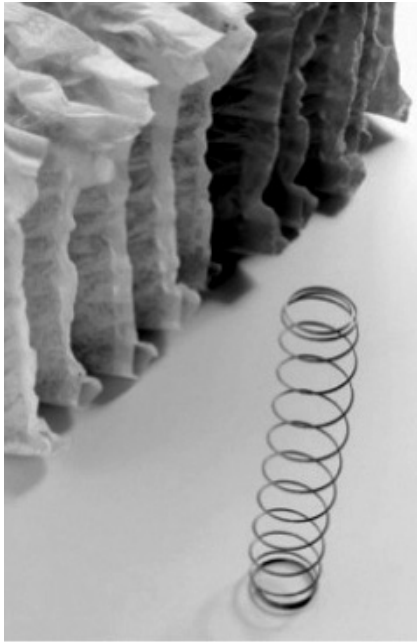


Maggiore portanza
Higher weight-bearing capacity



7 zone di portanza differenziate
7 different weight-bearing zones





MATERASSO H20 / MATTRESS H20 MOLLEGGIO SUPER MICROPOCKET A 7 ZONE / SUPER MICROPOCKET 7-AREA SPRINGS

Morbidezza straordinaria con la molla che si comprime con un dito.
Extraordinary softness of the spring which compresses with the push of a finger.

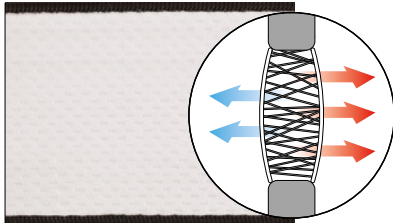
N. ZONE DIFFERENZIATE / NO. OF DIFFERENTIATED AREAS	7
ALTEZZA MOLLA / HEIGHT OF SPRINGS	120 mm
DIAMETRO TESTA MOLLA / SPRING HEAD DIAMETER	40 mm
DIAMETRO FILO ACCIAIO / STEEL THREAD DIAMETER	1,3 - 1,4 mm
CATEGORIA MOLLE / SPRING CATEGORY	1600
QUANTITÀ / QUANTITY	600/m²

MATERASSO H25 / MATTRESS H25 MOLLEGGIO SUPERMICRO A 7 ZONE / SUPERMICRO 7-AREA SPRINGS

Morbidezza straordinaria con la molla che si comprime con un dito.
Extraordinary softness of the spring which compresses with the push of a finger.

N. ZONE DIFFERENZIATE / NO. OF DIFFERENTIATED AREAS	7
ALTEZZA MOLLA / HEIGHT OF SPRINGS	140 mm
DIAMETRO TESTA MOLLA / SPRING HEAD DIAMETER	22 - 28 mm
DIAMETRO FILO ACCIAIO / STEEL THREAD DIAMETER	0,9 - 1,0 mm
CATEGORIA MOLLE / SPRING CATEGORY	3000
QUANTITÀ / QUANTITY	1100/m²

TESSUTO TRIDIMENSIONALE TRASPIRANTE 3-D MESH BREATHABLE FABRIC



Tessuto tridimensionale composto da tre strati che generano un'intercapedine interna dove circola liberamente l'aria. Una fascia traspirante continua sul bordo del materasso e permette di mantenerlo fresco e asciutto, grazie al flusso continuo d'aria che ne favorisce il ricircolo.

Three-dimensional material, consisting of three layers which create an internal three-dimensional gap where air can circulate freely. A transpiring hem runs along the edge of the mattress enabling it to stay fresher and drier, since the continuous airflow helps it recycle.

MATERASSINO CONFORT H5 | COMFORT H5 TOPPER

Materassino imbottito in Dacron 900g/mq, fibra anallergica elastica con basso coefficiente di trasmissione di calore, H 5 cm, con elastici agli angoli. Posizionato tra il materasso e il lenzuolo, il topper dona una particolare sensazione di morbidezza e confort.

E' rivestito in tessuto jacquard "Minotti", color crema, antiacaro e antibatterico.

Rivestimento completamente sfoderabile mediante cerniera. Non lavare in acqua, si consiglia il lavaggio a secco tramite tintoria specializzata.

Padded mattress topper in Dacron 900g/sq m, H 5 cm made of elastic, non-allergic fibres with low heat transmission, with elastic straps on the corners. Placed between the mattress and the sheet, the topper lends added sensation of softness and comfort. Covered in cream color "Minotti" jacquard fabric that is mite-proof and antibacterial. Topper cover has zipper closure and is completely removable. Do not wash with water; professional dry cleaning by a specialist is recommended.

Matratzenauflage mit Dacron-Füllung 900g/m, aus elastischen antiallergischen Fasern mit geringe Warmübertragung, Höhe 5 cm, mit Spanngummis. Die Auflage, zwischen Matratze und Laken, vermittelt ein besonderes Gefühl von Weichheit und Komfort. Mit dem cremefarbenen Jacquard-Stoff "Minotti" bezogen, antibakterielle und gegen Milben behandelt. Bezug mit Reißverschluss vollkommen abziehbar. Nicht mit Wasser waschen, es wird eine chemische Reinigung durch ein spezialisiertes Reinigungsunternehmen empfohlen.

Petit matelas rembourré en Dacron 900g/m², en fibres élastique anallergique, avec faible transmission de la chaleur, H 5 cm, avec d'élastiques aux angles. Cette couche de confort, située entre le matelas et le drap, donne une sensation particulière de souplesse et de confort.

Elle est recouverte de tissu jacquard "Minotti", couleur crème, traité anti-acariens et antibactérien. Revêtement entièrement déhoussable par fermeture à glissière. Ne pas laver à l'eau, il est recommandé de faire nettoyer à sec par un spécialiste.

DIMENSIONI MATERASSINO TOPPER DIMENSIONS

160x200 cm / 63x78³/₄"
180x200 cm / 70⁷/₈x78³/₄"
200x200 cm / 78³/₄x78³/₄"
153x203 cm / 60¹/₄x79⁷/₈"
193x203 cm / 76x79⁷/₈"

