



ELEGANCE SOFT SOFA

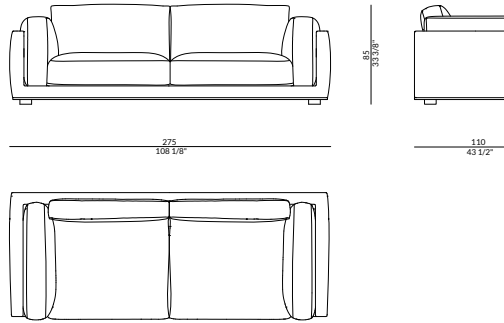
Paolo Castelli

Un divano con base a terra dalle forme scolpite, accogliente e soffice, definito da uno stile lineare e rilassato. Le proporzioni equilibrate e la rigorosa geometria della struttura imbottita accolgono generosi cuscini di seduta, schienali bassi e braccioli a tutta lunghezza, imbottiti in poliuretano a densità differenziata avvolti da una plumette in fiocco di microfibra, offrendo il comfort di un sistema di sedute dalle forme soffici, semplici ed estremamente accoglienti. Il basamento è in legno rivestito in pelle laminata bronzo e piedi in faggio tinto nero opaco. Attualizzato nelle dimensioni, nelle proporzioni e nella profondità di seduta al fine di ottenere un risultato classico, ma al tempo stesso capace di offrire soluzioni d'arredo versatili al passo con le mutevoli esigenze del mondo dell'abitare.

A floor-standing sofa with sculpted forms, cozy and soft, defined by a relaxed linear style. The balanced proportions and rigorous geometry of the upholstered frame accommodate generous seat cushions, low backrests and full-length armrests, upholstered in differentiated density polyurethane wrapped in a microfiber staple plumette, offering the comfort of a softly shaped, simple and extremely cozy seating system. The Base is made of wood covered in bronze laminated leather and feet in matte black stained beech. Updated in size, proportions and depth of seating in order to achieve a classic result, but at the same time able to offer versatile furnishing solutions in step with the changing needs of the world of living.



CE SOFT



CARATTERISTICHE TECNICHE

Dimensioni

L. 275X110; H. 85/47

Dimensioni espresse in centimetri. L'azienda si riserva il diritto di apportare modifiche ai modelli senza preavviso. Le informazioni sono basate sugli ultimi dati pubblicati a listino.

Materiali

- Base: Legno
- Rivestimento: Tessuti indoor

Finiture

- Base: Faggio tinto nero opaco e Pelle laminata bronzo
 - Rivestimento: Tessuti cat. Superior, Deluxe, Ecopelle TOP, Pelle bovina, Nabuk
- Per i rivestimenti, fare riferimento alla Sample Chart.

ISTRUZIONI PER L'USO E LA MANUTENZIONE

Utilizzare il prodotto nel rispetto delle corrette destinazioni d'uso.

Pulitura di macchie e sporco

Legno (incluso legno laccato): Pulire con un panno morbido leggermente umido per rimuovere la sporcizia. Evitare l'uso di detersivi aggressivi a base di alcool o solventi che potrebbero danneggiare le varie finiture. Evitare spugne abrasive.

Pelle: Pulire con un detersivo specifico per la pelle (o acqua/ sapone delicato) e un panno morbido, strofinando la pelle molto delicatamente. Applicare periodicamente una crema idratante per pelle per mantenerla morbida e prevenire screpolature. Evitare prodotti aggressivi a base di alcool o solventi. Evitare spugne abrasive.

Tessuto indoor: Aspirare regolarmente per rimuovere la sporcizia come polvere e briciole. In caso di macchie, tamponare delicatamente con un panno morbido con una soluzione composta da acqua e detersivo delicato esclusivamente per i tessuti che prevedono la pulitura ad acqua. Mentre per i tessuti a secco utilizzare pulitura a secco. Evitare l'uso di candeggina o detersivi aggressivi che potrebbero danneggiare il tessuto.

ECOLOGIA

Il prodotto, i suoi componenti e gli involucri di imballo/protezione non vanno dispersi nell'ambiente al termine del loro utilizzo, ma conferiti ai sistemi di smaltimento autorizzati, in conformità alle normative vigenti in materia.

TECHNICAL FEATURES

Dimensions

L. 275X110; H. 27

Dimensions are expressed in centimeters. The company reserves the right to make changes to the models without prior notice. The information is based on the latest data published in the catalog.

Materials

- Base: Wood
- Top: Indoor fabrics

Finishes

- Structure: Matt black stained beech
 - Upholstery: Fabrics cat. Superior, Deluxe, Eco-friendly leather TOP, Bovine leather, Nubuck
- For upholstery, refer to the Sample Chart.

INSTRUCTIONS FOR USE AND MAINTENANCE

Use the product in accordance with the correct uses.

Cleaning of stains and soiling

Wood (including lacquered wood): Clean with a soft damp cloth to remove dirt. Avoid using aggressive detergents containing alcohol or solvents that could damage the various finishes. Avoid abrasive sponges.

Leather: Clean with a specific leather cleaner (or water/ mild soap) and a soft cloth, gently rubbing the leather. Apply a leather moisturizer periodically to keep it soft and prevent cracking. Avoid aggressive products containing alcohol or solvents. Avoid abrasive sponges.

Indoor fabrics: Vacuum regularly to remove dirt such as dust and crumbs. In case of stains, gently blot with a soft cloth with a solution composed of water and mild detergent exclusively for fabrics that allow water-based cleaning. For dry-clean-only fabrics, use dry cleaning. Avoid the use of bleach or aggressive detergents that could damage the fabric.

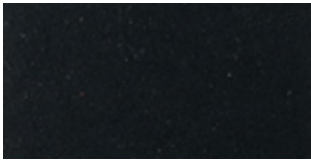
WASTE DISPOSAL

The product, its components and the packaging/wrapping should not be dumped at the end of use but instead sent to authorised disposal sites, in accordance with current laws on this subject.



MATERIALI E FINITURE

I colori stampati sono da considerarsi puramente indicativi. Per i rivestimenti, fare riferimento alla Sample Chart.



WOOD
Matt black stained beech

MATERIALS AND FINISHES

Printed colors are to be considered as purely indicative. For upholstery, refer to the Sample Chart.



Paolo Castelli S.p.A. si riserva il diritto di apportare miglioramenti tecnologici ed estetici ai propri modelli, comprese le modifiche alle dimensioni e ai materiali, senza preavviso. I disegni tecnici non definiscono i dettagli del prodotto. Le misure mostrate sono indicative e potrebbero subire modifiche. Per informazioni specifiche, si prega di contattare il rivenditore più vicino a voi.

Paolo Castelli S.p.A. reserves the right to make technological and aesthetic improvements to its models, including changes to the sizes and materials, without notice. The technical drawings do not define the details of the product. The measurements shown are indicative and may undergo changes. For the specific information, please contact the dealer closest to you.

I prodotti Paolo Castelli S.p.A. vengono elaborati interamente a mano, finiti uno per uno, da abili artigiani italiani. Ciò garantisce l'originalità del prodotto e la sua esclusività. I meccanismi interni, le tessiture e i materiali possono subire piccole variazioni che offrono ad ogni prodotto una sua unica personalità.

Paolo Castelli S.p.A. products are manufactured by Italian experienced handcraftsmen, finished one by one. The entire mechanism, the textures and materials may have small variations giving every product a unique personality.

