

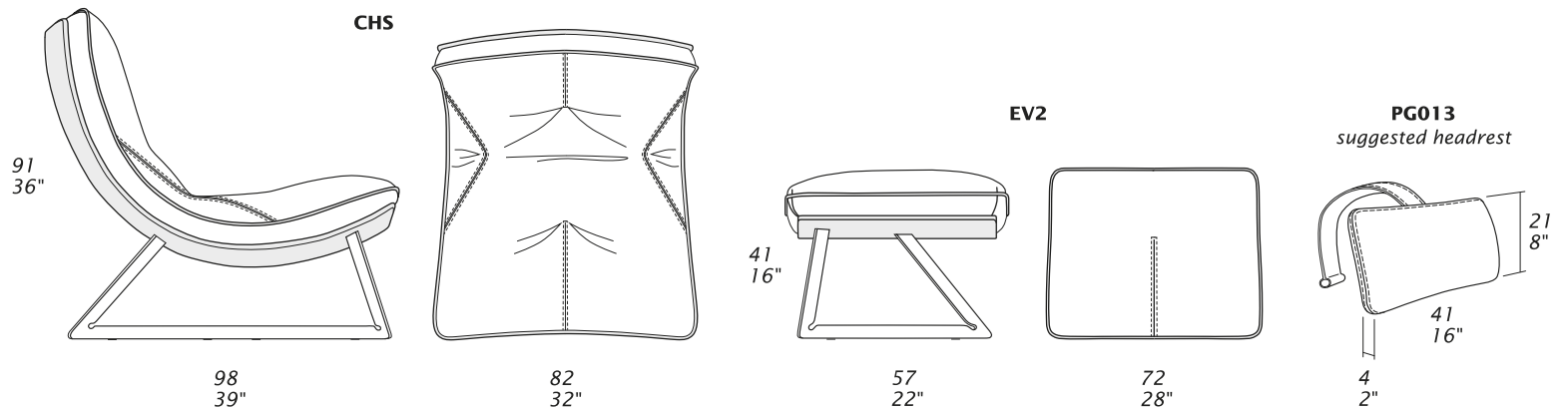
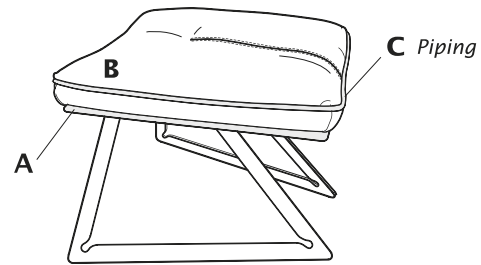
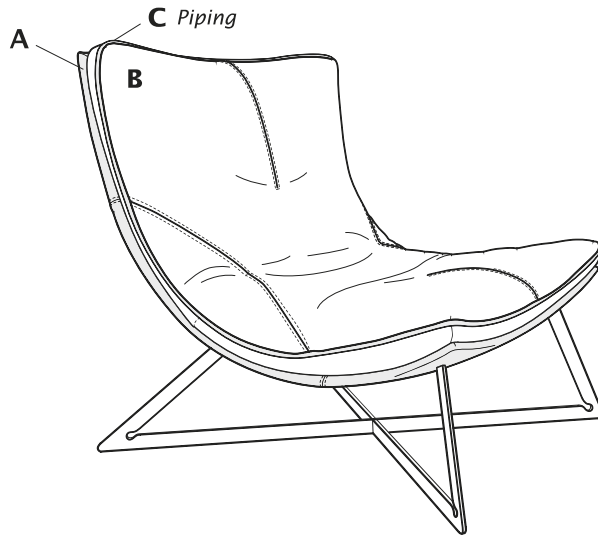


CARATTERISTICHE STANDARD

- Struttura realizzata in metallo, imbottita in poliuretano ottenuto da stampo e ricoperta da una materassina in piuma.
- Scocca in poliuretano rigido ottenuto da stampo, rivestito in pelle.
- Poggiatesta in poliuretano rivestito in falda.
- Profondità seduta 58 cm.
- Altezza seduta 42 cm.
- Piedi in metallo disponibili in: cromato, cromato nero-titanio, alluminio brunito, rame brunito o metallo verniciato.
- Cucitura CUC 501.

STANDARD FEATURES

- Metal structure, padded with moulded polyurethane foam and covered with a thin feather lining.
- Shell in rigid polyurethane covered with leather.
- Headrest in polyurethane covered with wadding.
- Seat depth 58 cm - 23".
- Seat height 42 cm - 17".
- Metal legs available in: chrome, dark chrome-titanium, burnished aluminium, burnished copper or painted metal.
- Stitching CUC 501.



NOTE

- Si prega di specificare i rivestimenti A, B e C.
- Per finiture vedi listino personalizzazioni.

NOTES

- Please advise covers for A, B and C.
- For finishes check customizing price list.