

CARATTERISTICHE STANDARD

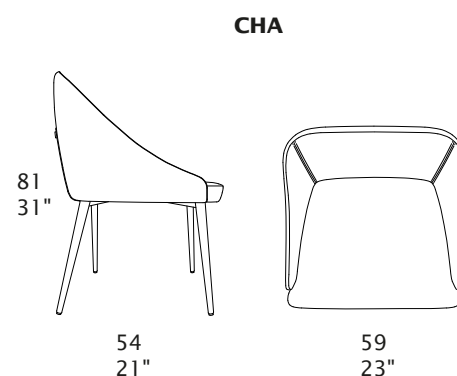
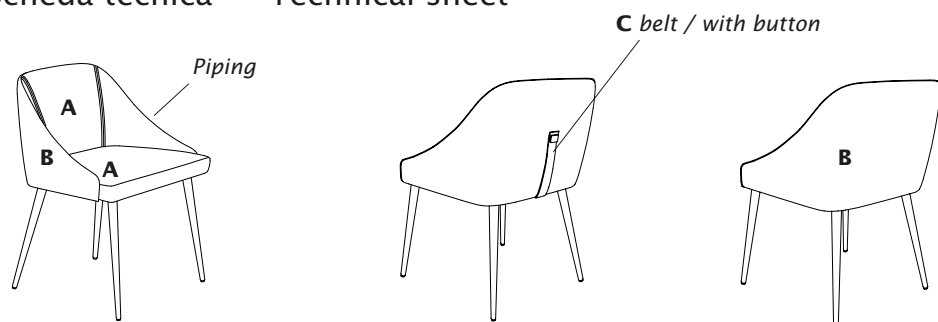
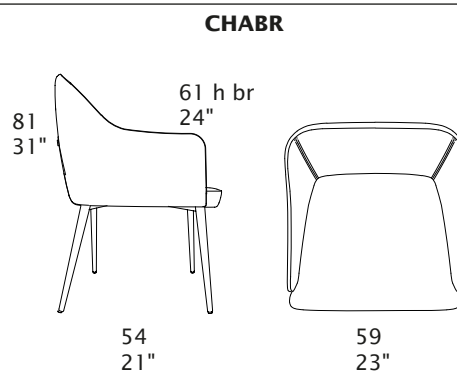
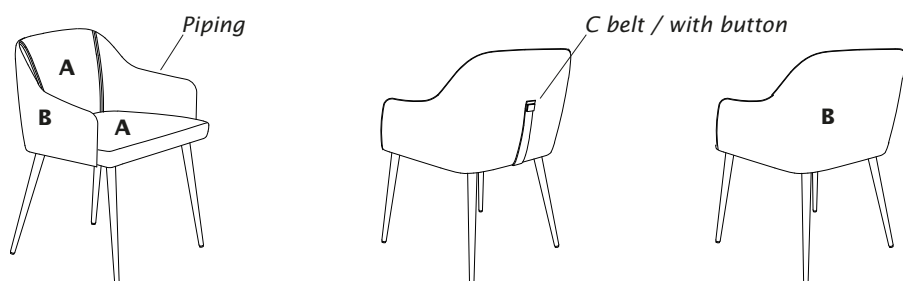
- Struttura in legno curvato rivestita con poliuretano.
- Imbottitura seduta e schienale in poliuretano rivestito in falda.
- Profondità seduta 42 cm.
- Larghezza seduta 59 cm.
- Altezza seduta 50 cm.
- Piedi e bottone in metallo disponibili in: cromato, cromato nero-titanio, alluminio brunito, rame brunito o metallo verniciato.
- Cucitura CUC 501 Gros Grain.

STANDARD FEATURES

- Bended wood frame covered with polyurethane.
- Seat and back cushions in polyurethane covered with wadding.
- Seat depth 42 cm - 17".
- Seat width 59 cm - 23".
- Seat height 50 cm - 20".
- Dark chrome-titanio base.
- Metal legs and button available in: chrome, dark chrome-titanio, burnished aluminium, burnished copper or painted metal.
- Stitching CUC 501 Gros Grain.



SALLY CHAIR

Scheda tecnica – Technical sheet**CHA****CHABR****NOTE**

- Dimensioni: la prima cifra indica i centimetri, la seconda cifra indica i pollici.
- Si prega di specificare i rivestimenti A e B.
- Disponibile filetto in pelle.
- Per finiture vedi listino personalizzazioni.

NOTES

- Dimensions: the first figure shows sizes in centimeters, the second in inches.
- Please advise covers for A and B.
- Available piping in leather.
- For finishes check customizing price list.